



**1 ՀԱՐԿԱՆԻ 2 ՍԵՆՅԱԿԱՆՈՑ ԲՆԱԿԵԼԻ ՏՈՒՆ
ՏԱՐԲԵՐԱԿ /Ա/**

"ԱՇԽԱՏԱՆՔԱՅԻՆ ՆԱԽԱԳԻԾ"

ՃԱՐՏԱՐԱՊԵՏԱԿԱՆ ՄԱՍ

1 ՀԱՐԿԱՆԻ 2 ՍԵՆՅԱԿԱՆՈՑ ԲՆԱԿԵԼԻ ՏՈՒՆ
ՏԱՐԲԵՐԱԿ /Ա/

Էջ / ճ	ԲՈՎԱՆԴԱԿՈՒԹՅՈՒՆ
1	Ընդհանուր տվյալներ
2	Հատակագիծ 0.00 նիշի վրա
3	Ճակատներ
4	Կտրվածք 1-1
5	Ծափնահարկի Հատակագիծ Տանիքի Հատակագիծ
6	Հանգույցներ
7	Անհատական դռներ եվ լուսամուտներ

ՀԱՏԱԿՆԵՐԻ ՏԱՐԻՇԻ ՄԱՍՆԱԳԻՐ

ՍԵՆՅԱԿԻ ԱՆՎԱՆՈՒՄԸ	ՄԱԿԵՐԵՍ Մ²	ՀԱՏԱԿԻ ՍԽԵՄԱՆ	ՀԱՏԱԿԻ ՏԱՐԻՇԸ, մմ
Ընդհանուր սենյակ Ննջարան Նախասրահ	35.38		Կավորոլիտ-10մմ Ցեմենտավազային շաղախ-30մմ Ջերմամեկուսիչ խարամաբետոն-40մմ Երկաթբետոնե նախապատրաստական շերտ-60մմ
Խոհանոց	9.32		Սառը մաստիկայի շերտ-10մմ Լինոլեումից փուլածք-10մմ Ցեմենտավազային շաղախ-30մմ Ջերմամեկուսիչ խարամաբետոն-40մմ Երկաթբետոնե նախապատրաստական շերտ-60մմ
Սանհանգույց 1 հարկ	3.51		Կերամիկական սալիկներ (300x300) -20մմ Ցեմենտավազային շաղախ-30մմ Ջերմամեկուսիչ խարամաբետոն-40մմ Երկաթբետոնե նախապատրաստական շերտ-60մմ
Շքանույթ Քակային հարթակ	10.26		Ջարդված բազալտե սալեր-25մմ Ցեմենտավազային շաղախ-30մմ Երկաթբետոնե նախապատրաստական շերտ-60մմ

ԲԱՑԱՏՐԱԳԻՐ

Մեկ հարկանի երկու սենյականոց բնակելի տունը նախատեսված է նաև հասարակության սակավաշարժ խմբերի բնակության համար:

Նախատեսված է բլոկացման հնարավորություն, փուլերով կառուցելու և շահագործելու հնարավորություն:

Ներկայացված տարբերակում հետագայում հնարավոր է կցակառույց ավտոհանգրվանի կառուցում, առանց շինության կոնստրուկտիվ և կերպարային խաթարման:

Բնակելի տան պատերը և կրող կոնստրուկցիաները նախատեսված են քարից և երկաթբետոնից: Ծափնահարկն իրագործվելու է փայտից, իսկ ջերմամեկուսացման համար օգտագործվում են տեղական հանքանյութեր: Ծածկը մետաղական թիթեղից է: Հատակների համար նախատեսված է փայտ լինուլեում, արհեստական գորգ և կերամիկական սալիկներ:

ՆԵՐՔԻՆ ՀԱՐԴԱՐՄԱՆ ԱՇԽԱՏԱՆՔՆԵՐԻ ԱՄՓՈՓԱԳԻՐ

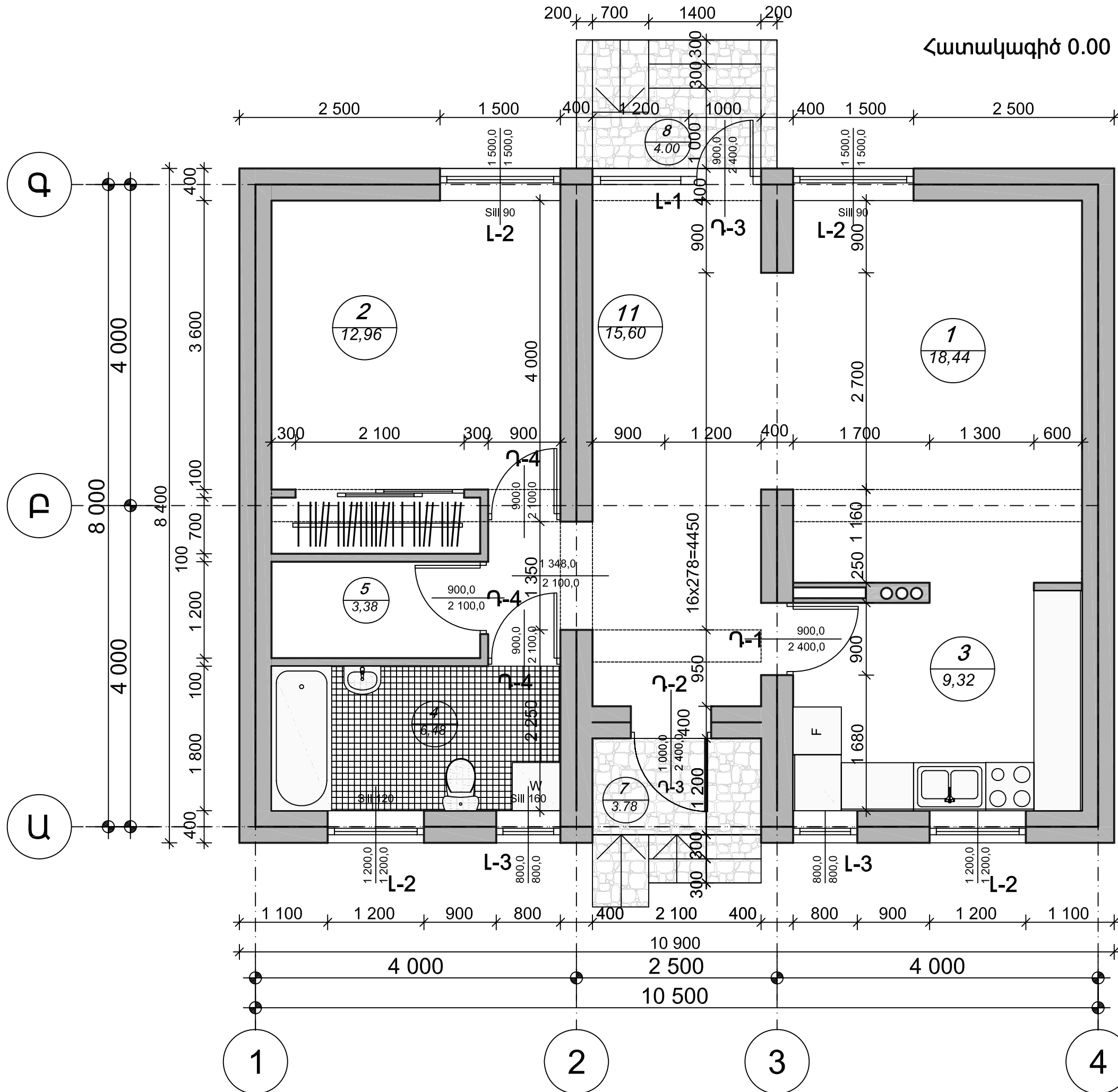
ՍԵՆՅԱԿԻ ԱՆՎԱՆՈՒՄԸ	ԱՈՍԱՏԱՂ		ՊԱՏԵՐ, ՄԻՋՆՈՐՄՆԵՐ		ՊԱՏԵՐԻ, ՄԻՋՆՈՐՄՆԵՐԻ ՑԱԾՐ ՄԱՍԵՐ		h, մմ
	ՍԱԿԵՐԵՍ Մ²	ՀԱՐԴԱՐՄԱՆ ՏԵՍԱԿ	ՍԱԿԵՐԵՍ Մ²	ՀԱՐԴԱՐՄԱՆ ՏԵՍԱԿ	ՍԱԿԵՐԵՍ Մ²	ՀԱՐԴԱՐՄԱՆ ՏԵՍԱԿ	
Ընդհանուր սենյակ Ննջարան Նախասրահ Խորդանոց	35.38	Պաշտի սվաղ Քահարթում	37,83	Պաշտի սվաղ			
		Սոսնձաներկում	34,84	Սոսնձաներկում			
Խոհանոց	9.32	Պաշտի սվաղ Քահարթում	8,13	Պաշտի սվաղ	11,1	Ցեմենտավազային սվաղ	1500
		Սոսնձաներկում		Սոսնձաներկում		Կերամիկական սալիկներ (150x150)	
Սանհանգույց	3.51	Ցեմենտավազային քահարթում	16,00	Ցեմենտավազային սվաղ			
		Սոսնձաներկում Պլաստկատե կախովի առաստաղ		Կերամիկական սալիկներ (300x300)			

Ծանոթություն

- Պատերի արտաքին մակերեսը պատվում է ցեմ. ավազային սվաղով` 189.76 մ² ընդհանուր մակերեսով:
- Կախված տեղի կլիմայական պայմաններից, 400մմ տուֆե պատերը կառուցվում են ներսից 50մմ պերլիտապլաստոբետոնի շերտով:

		1 ՀԱՐԿԱՆԻ 2 ՍԵՆՅԱԿԱՆՈՑ ԲՆԱԿԵԼԻ ՏՈՒՆ ՏԱՐԵՐՈՎ /ա/			
ՆԳՃ	Լ. ՂԱՆՈՒՄՅԱՆ	Ճարտարապետական մաս	Փուլ	Թերթ	Թերթեր
ՃԱՐՏ	Ի. ՍՈՒՐԱՂՅԱՆ		ԱՆ	Ճ-1	7
ՃԱՐՏ	Տ. ՍԱՀԱԿՅԱՆ		Ընդհանուր տվյալներ		
		ԵՐԵՎԱՆԻ ԱՆՍՏԱԳԻՐ ՓԲԸ			

Հատակագիծ 0.00 նիշի վրա Մ 1:50

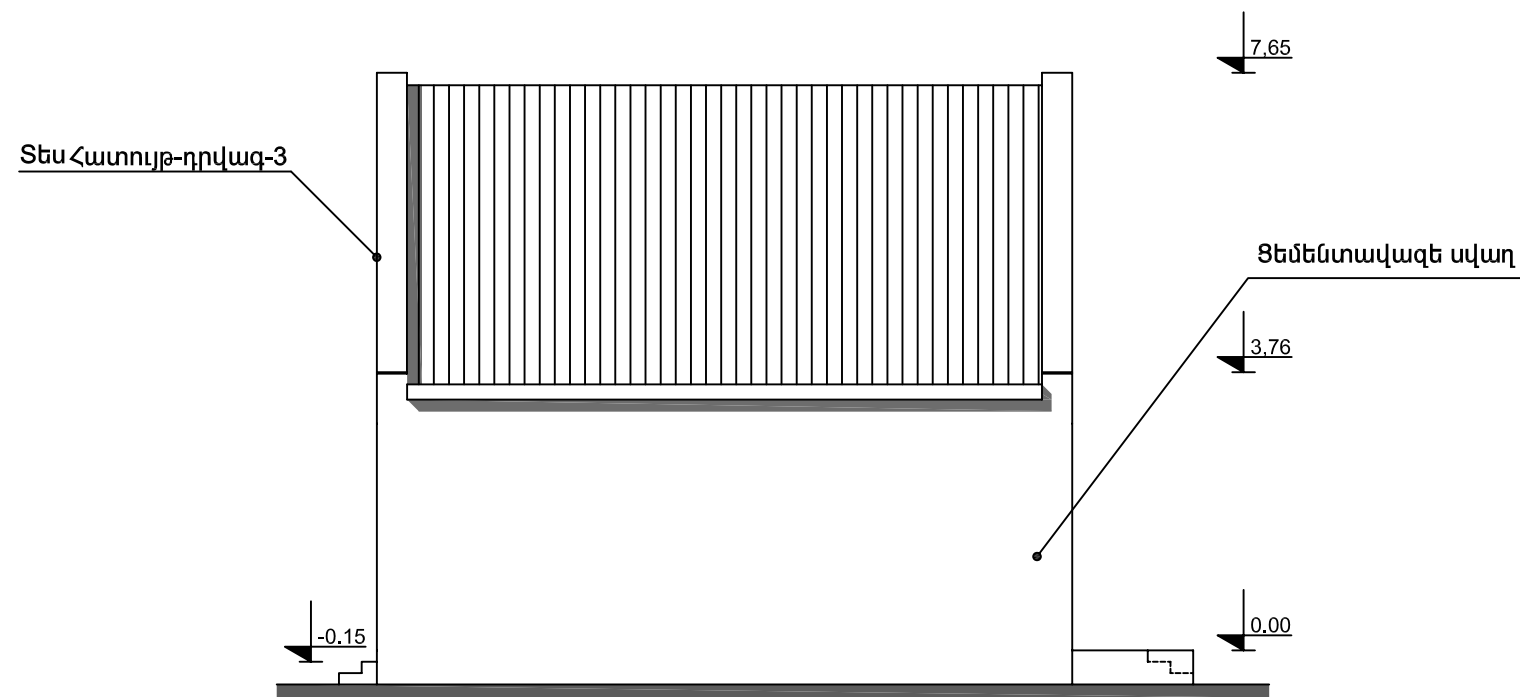
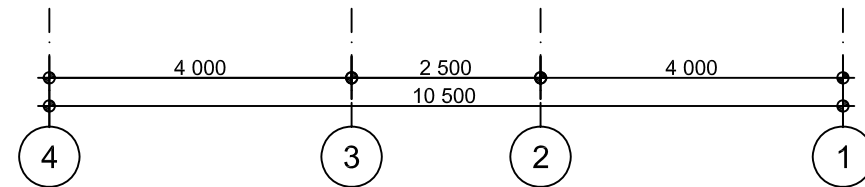
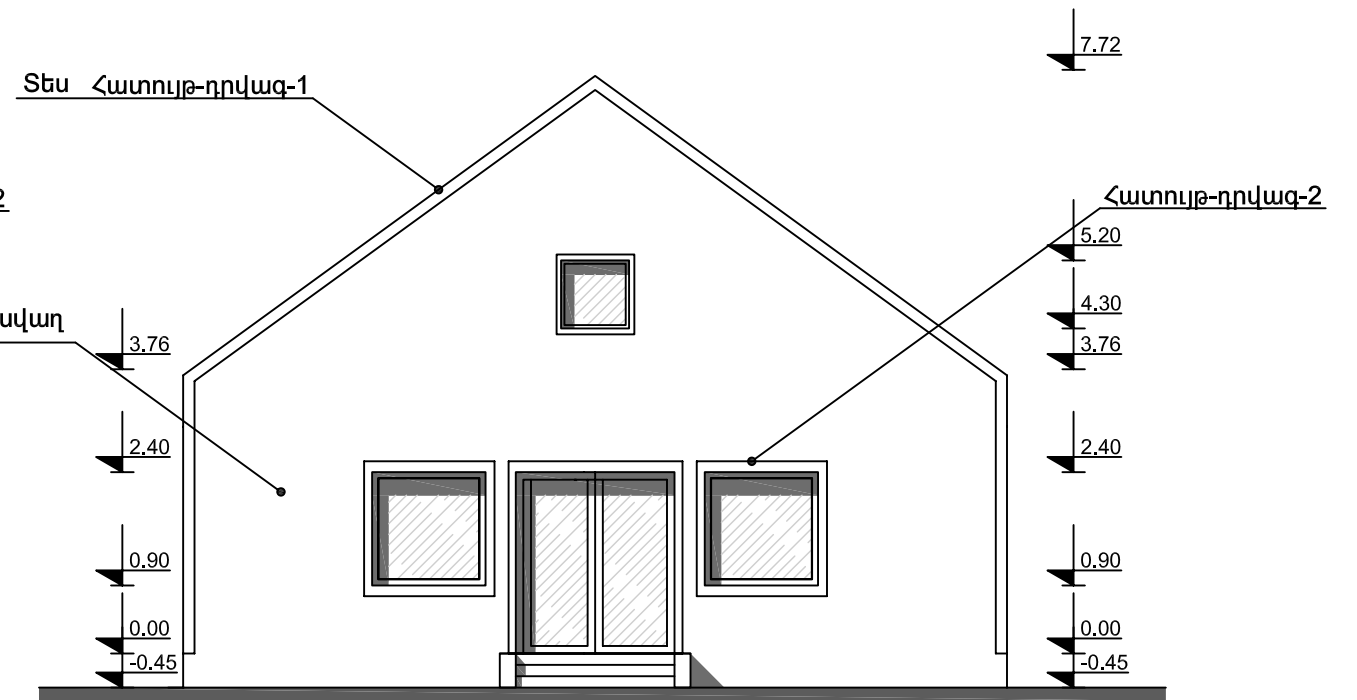
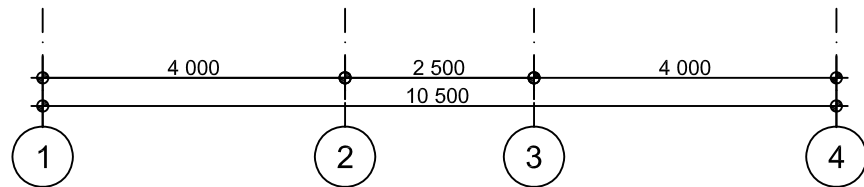
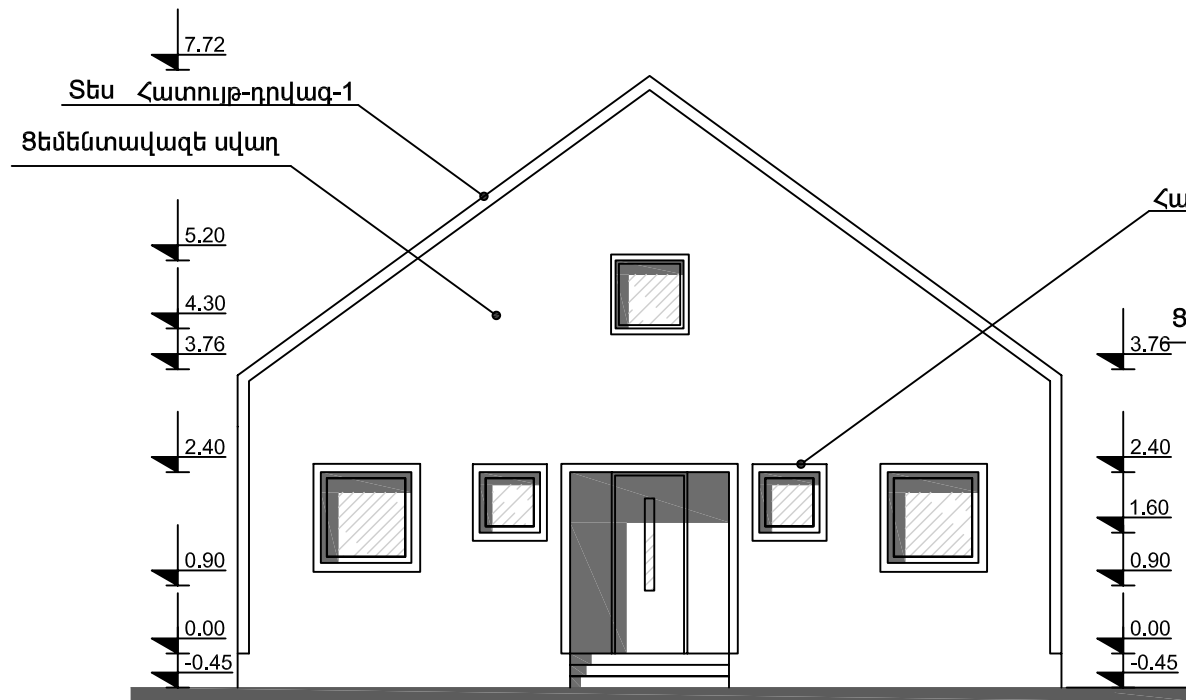


ԸՆԴՀԱՆՈՒՐ	77.5
ՔՆՍԿԵԼԻ	31.34

N	ՄԵՏԱՎԱՆԵՐԻ ԱՆՎԱՆՈՒՄ	ՄԱԿԵՐԵԱԾ Մ ²
1	Ընդհանուր սեյսլակ	18.44
2	Ննջարան	12.96
3	Խոհանոց	9.32
4	Նախաարան	15.60
5	Խորրանոց	3.38
6	Սանիտարաց	3.51
7	Շքանուրդ	6.48
8	Բակային հարթակ	3.78
	Ատրիանոններ	4.02

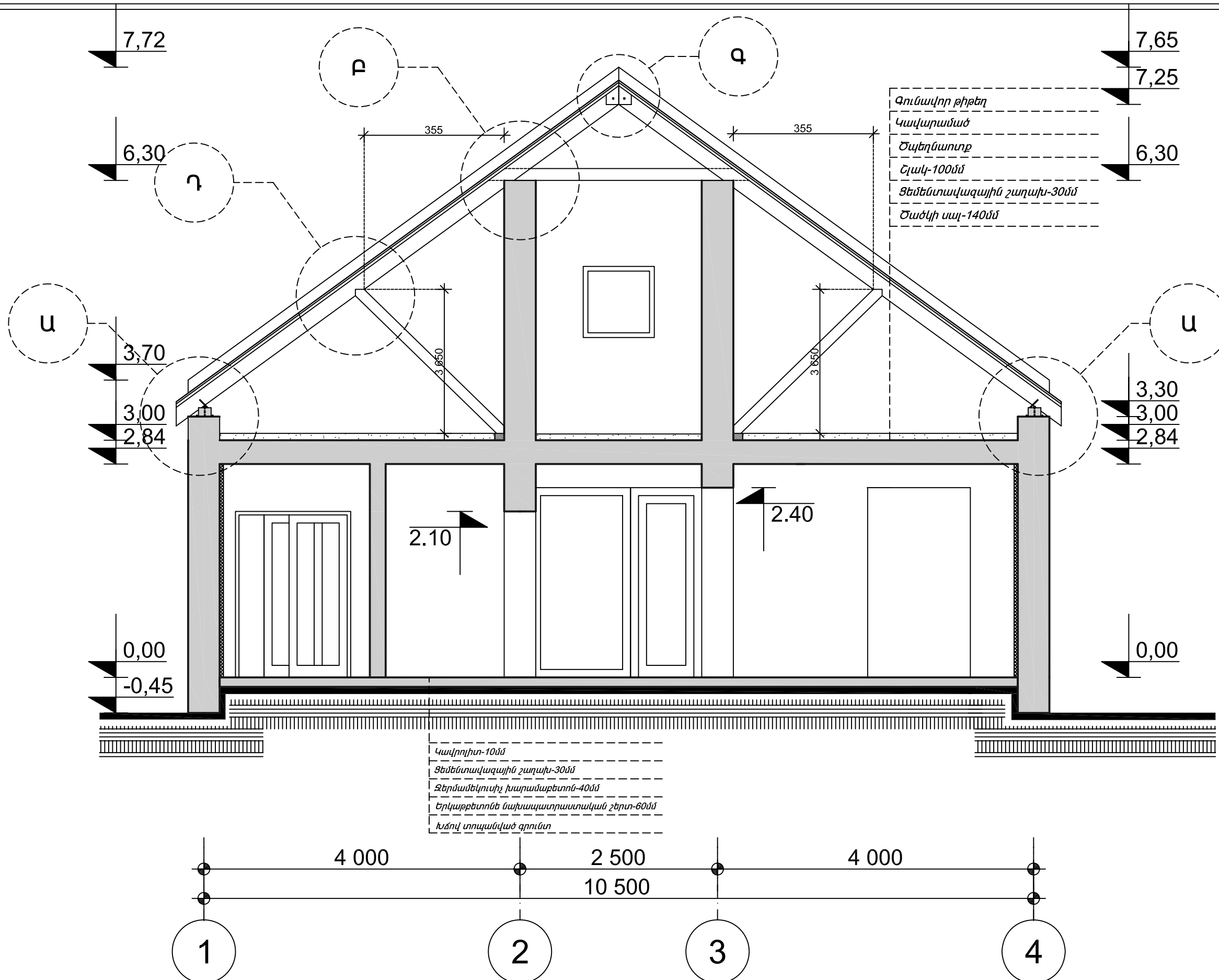
1 ՀԱՌԿՎԱԾ 2 ՄԵՏԱՎԱՆՈՒՄ ԲԱԿԵՐԵՎԻ ՏՈՒՆ		ՏԱՐԵՐԱԿ /ա/	
ՆԳՃ	Լ. ՈՒՆՈՒՄԱՆ	Փող	Թերթ
ՃԱՐՏ	Ի. ՍՈՒՐՈՂՅԱՆ	ՄՆ	Ճ-2
ՃԱՐՏ	Տ. ՍԱՀԱԿՅԱՆ	ՄՆ	7
		ԵՐԵՎԱՆՍՍՍՏԱԳՐԾ ՓԲԸ	

Հատակագիծ 0.00 նիշի վրա



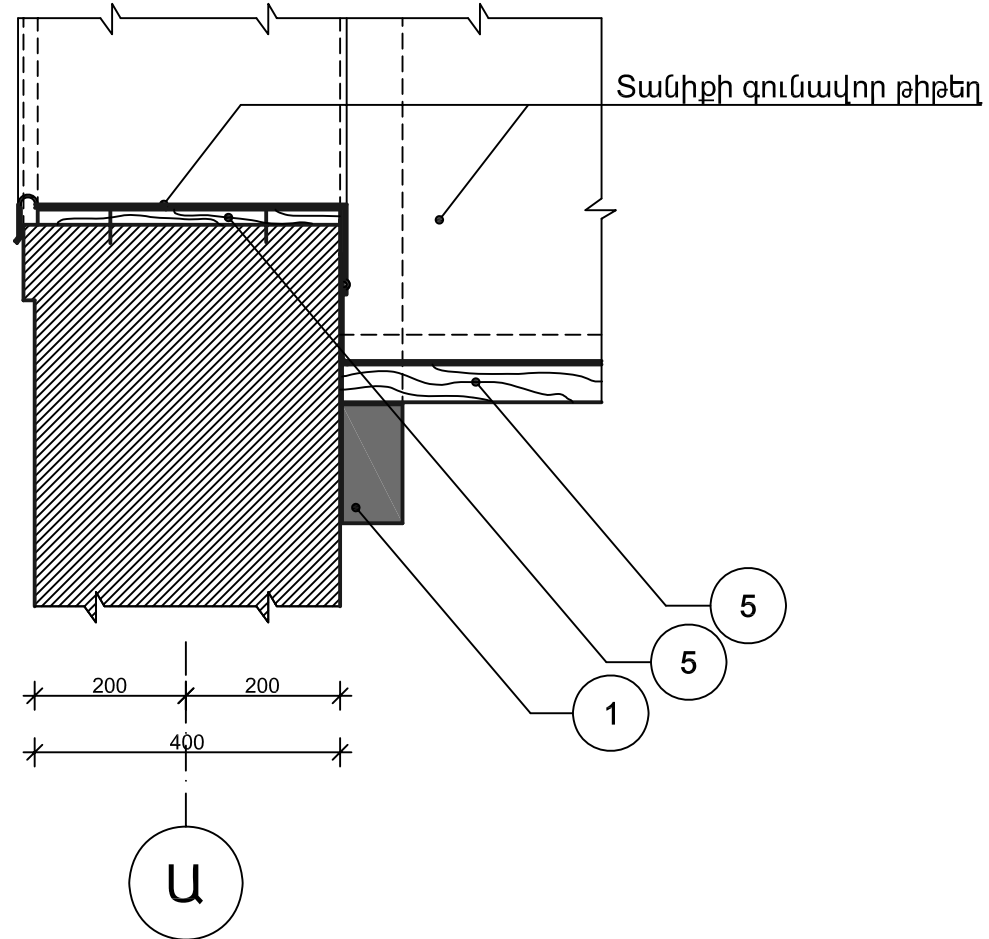
ՆԳՃ	Լ. ԴԱՆՈՒՄՅԱՆ	1 ՀԱՐԿԱՆԻ 2 ՄԵՆՅԱԿԱՆՈՑ ԲՆԱԿԵԼԻ ՏՈՒՆ			ՏԱՐԲԵՐԱԿ /ա/		
ՃԱՐՏ	Ի. ՄՈՒՐԱՅԱՆ	Ճարտարապետական մաս			Փուլ	Թերթ	Թերթեր
ՃԱՐՏ	Տ. ՍԱՀԱԿՅԱՆ				ԱՆ	Ճ-3	7
		Ճակատներ			ԵՐԵՎԱՆԻ ՄԱՍԻՎ ՓԲԸ		

Կտրվածք 1-1 Մ 1:50

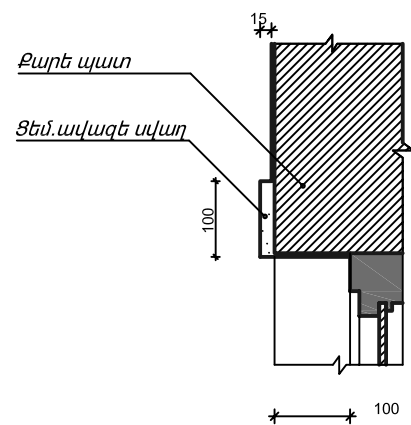


ՆԳՃ	Լ. ԴԱՆՈՒՄՅԱՆ	1 ՀԱՐԿԱՆԻ 2 ՍԵՆՅԱԿԱՆՈՑ ԲՆԱԿԵՒԻ ՏՈՒՆ			ՏԱՐԲԵՐԱԿ /ա/		
ՃԱՐՏ	Ի. ՍՈՒՐԱՂՅԱՆ	Ճարտարապետական մաս			Փուլ	Թերթ	Թերթեր
ՃԱՐՏ	Տ. ՍԱՀԱԿՅԱՆ				ԱՆ	Ճ-4	7
		Կտրվածք 1-1			ԵՐԵՎԱՆԻ ԱՐԿԻՏԵԿՏՐԱԿԱՆ ՓԲԸ		

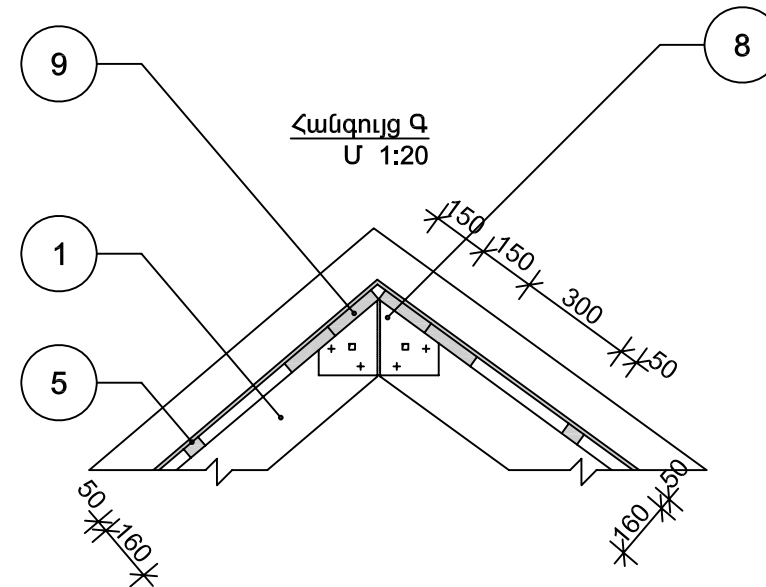
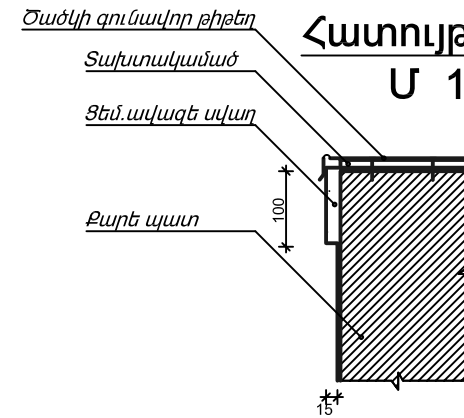
Հատույթ-դրվագ-3
Մ 1:10



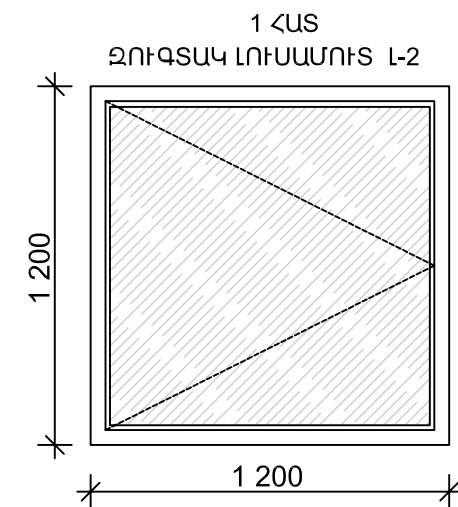
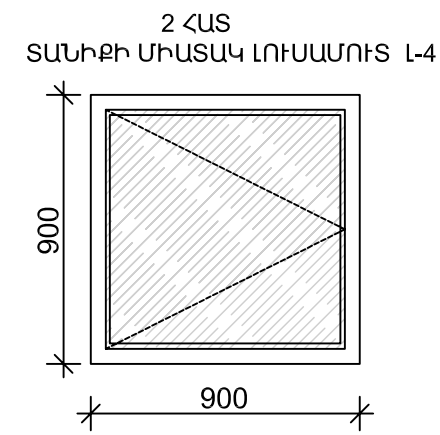
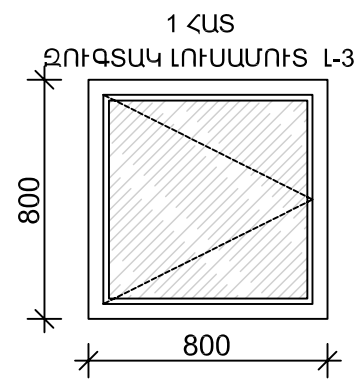
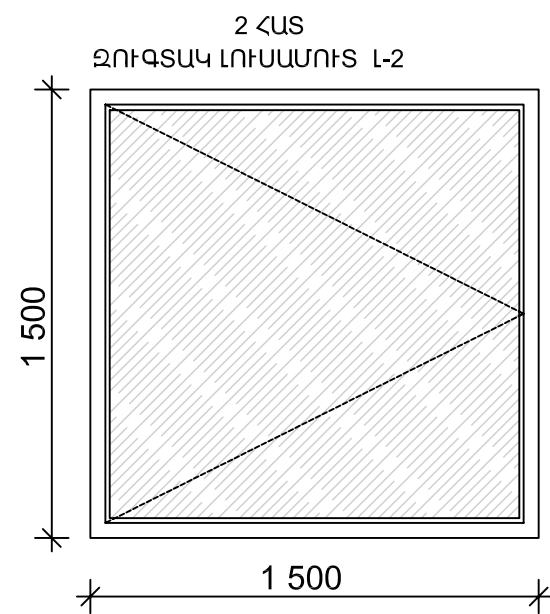
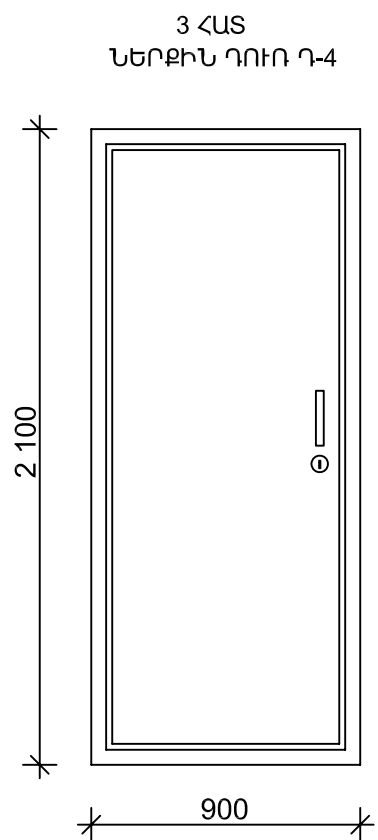
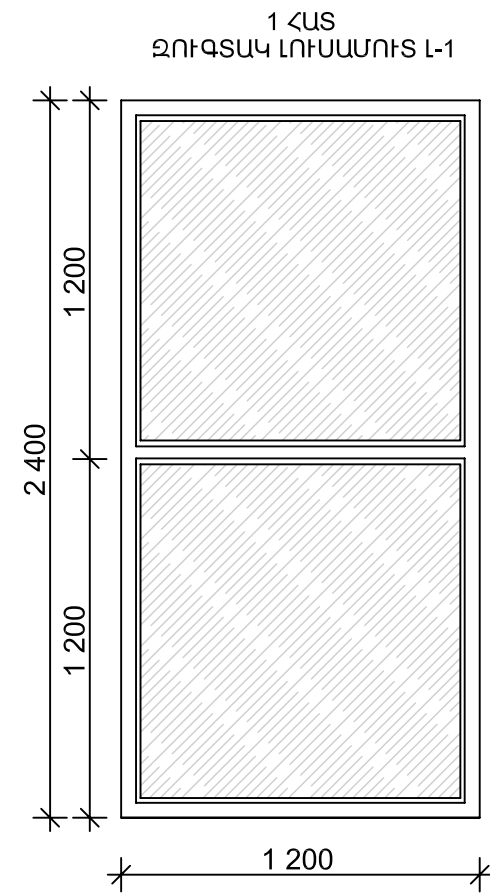
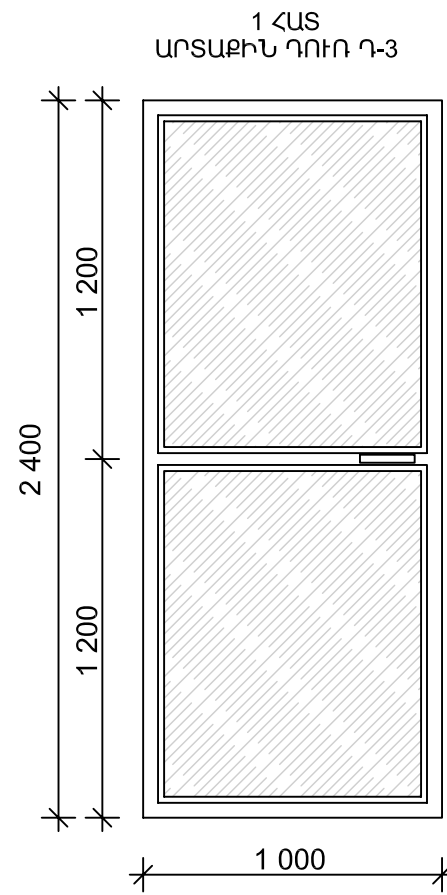
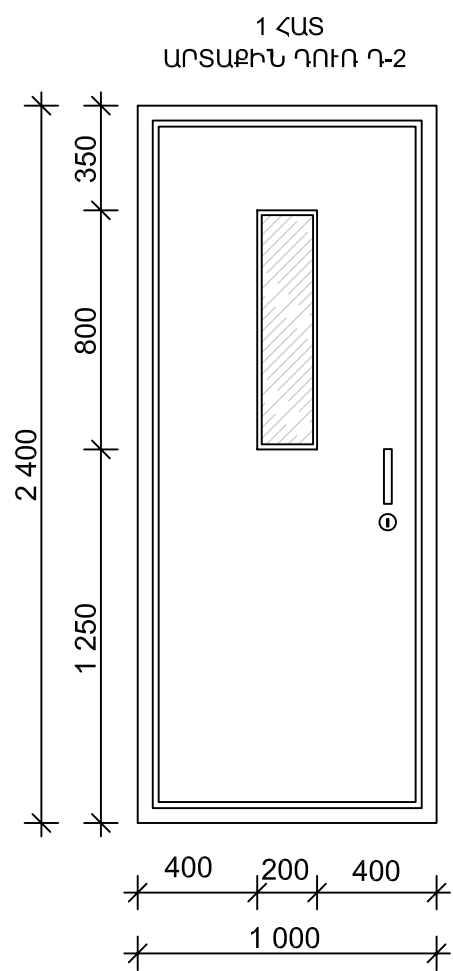
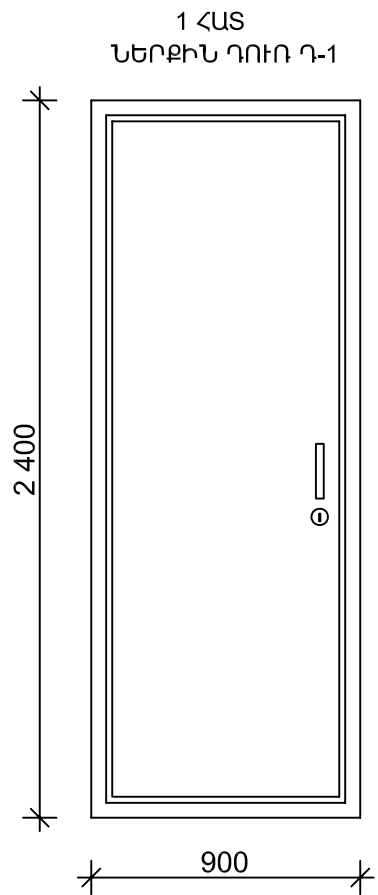
Հատույթ-դրվագ-2
Մ 1:10



Հատույթ-դրվագ-1
Մ 1:10



ՆԳՃ	Լ. ԴԱՆՈՒՄՅԱՆ	1 ՀԱՐԿԱՆԻ 2 ՍԵՆՅԱԿԱՆՈՑ ԲՆԱԿԵԼԻ ՏՈՒՆ			ՏԱՐԲԵՐԱԿ /ա/		
ՃԱՐՏ	Ի. ՍՈՒՐԱՂՅԱՆ	Ճարտարապետական մաս			Փուլ	Թերթ	Թերթեր
ՃԱՐՏ	Տ. ՍԱՀԱԿՅԱՆ				ԱՆ	Ճ-6	7
		Հանգույցներ			ԵՐԵՎԱՆԻ ՄԱՍՈՒՄՆԵՐԻ ՓԲԸ		



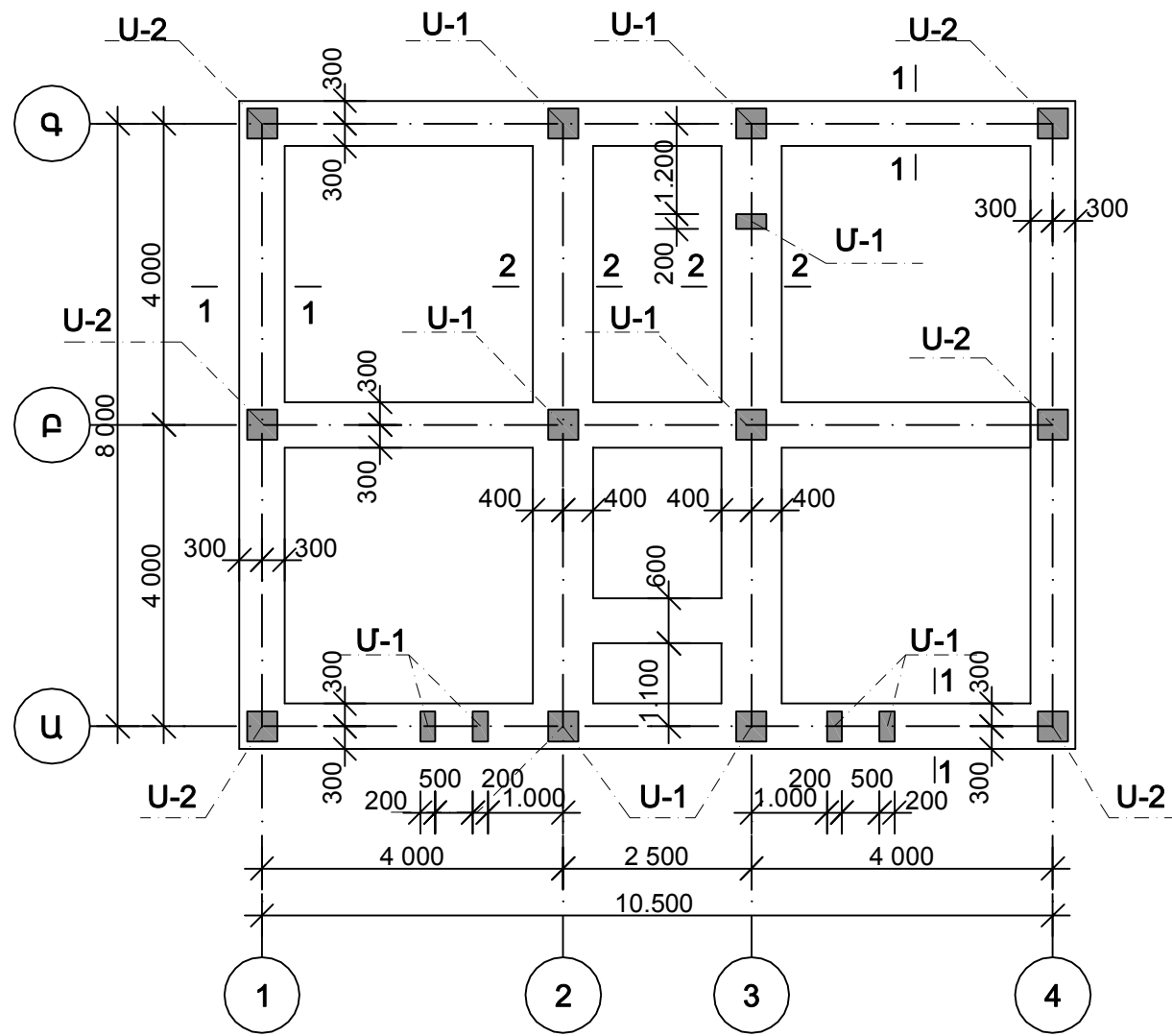
ՆԳՃ	Լ. ԴԱՆՈՒՄՅԱՆ		1 ՀԱՐԿԱՆԻ 2 ՍԵՆՅԱԿԱՆՈՑ ԲՆԱԿԵԼԻ ՏՈՒՆ		ՏԱՐԲԵՐԱԿ /ա/	
ՃԱՐՏ	Ի. ՄՈՒՐԱՂՅԱՆ		Ճարտարապետական մաս		Փուլ	Թերթ
ՃԱՐՏ	Տ. ՍԱՀԱԿՅԱՆ				ԱՆ	Ճ-7
			Անհատական դրներ եվ լուսամուտներ		ԵՐԵՎԱՆԻ ԱՆՍՏԱԳԾ ՓԲԸ	

ԿՈՆՍՏՐՈՒԿՏՈՐԱԿԱՆ ՄԱՍ

1 ՀԱՐԿԱՆԻ 2 ՍԵՆՅԱԿԱՆՈՑ ԲՆԱԿԵԼԻ ՏՈՒՆ ՏԱՐԲԵՐԱԿ /ա/

ԷՁ / ԵԿ	ԲՈՎԱՆԴԱԿՈՒԹՅՈՒՆ
1	Հիսթերի ՀԱՏԱԿԱԳԻԾ
2	ՓՈՎԱԾՔ "Ա", "Բ", "Գ" ԱՌԱՆՑՔՆԵՐՈՎ
3	ՓՈՎԱԾՔ "1", "-", "4" ԱՌԱՆՑՔՆԵՐՈՎ
4	ՍՅՈՒՆ Ս-1; Ս-2 ՄԻՋՈՒԿ Մ-1
5	ԳՈՏԻ ՀԵԾԱՆ ԳՀ-1 ՄԵՏԱՂԻ ԾԱԽՍԸ ՄԵԿ ԿՈՆՍՏՐՈՒԿՏԻՎ ԷԼԵՄԵՆՏԻ ՀԱՄԱՐ ՊԱՏԵՐԻ ԱՄՐԱԿՑՈՒՄԸ ՍՅՈՒՆԵՐԻ ՀԵՏ
6	ՍՅՈՒՆԵՐԻ ՄԻՋՈՒԿՆԵՐԻ ԵՎ ՀԵԾԱՆՆԵՐԻ ՄԱՍՆԱԳԻՐ
7	ԾԱԾԿԻ ՀԱՏԱԿԱԳԻԾ 2.92 ՆԻՇՈՒՄ
8	ԱՐՏԱՔԻՆ ԱՍՏԻՃԱՆՆԵՐ, ՄԻՋՆՈՐՄՆԵՐԻ ԱՄՐԱՑՄԱՆ ԴԵՏԱԼՆԵՐ

ՀԻՄՔԵՐԻ ՀԱՏԱԿԱԳԻԾ



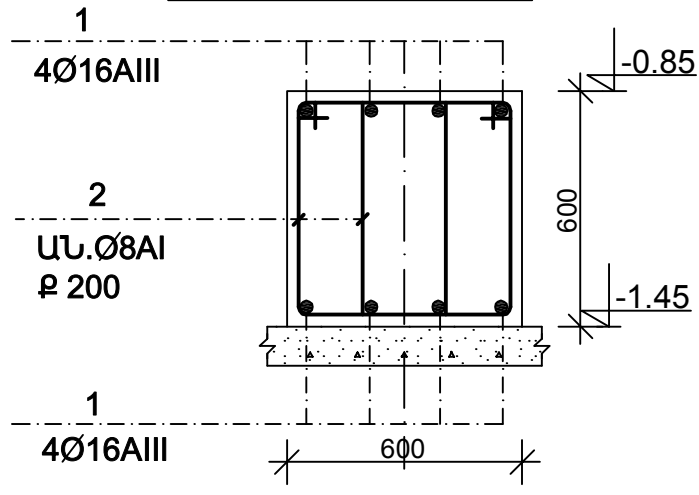
ԺԱՊԱԿԵՆԱՅԻՆ ՀԻՄՔԵՐԻ ՄԱՍՆԱԳԻՐ

ԴԻՐՔ	ՆՇԱՆԱԿՈՒՄ	ԱՆՎԱՆՈՒՄ	ՔԱՆ ՀԱՏ	ՔԱՇ (Կգ)		ԾԱՆՈԹ.
				Մեկ դիրք	Բոլ. դիրք	
		ԺՀ-1; ԺՀ-3				
1	Ա. Գ.	Φ16AIII;ГОСТ5781-82; l=625.0	գծ.մ	--	981.3	
2	Ն. Էսք	Φ8A I; -, - l=2020	646	0.8	516.8	
Նյութեր						
		Բնտոն B15 դասի	22.6			Մ3
	նախ. շինրտ	Բնտոն B10 դասի	4.5			Մ3
	Պատնի	Բնտոն B10 դասի	14.2			Մ3

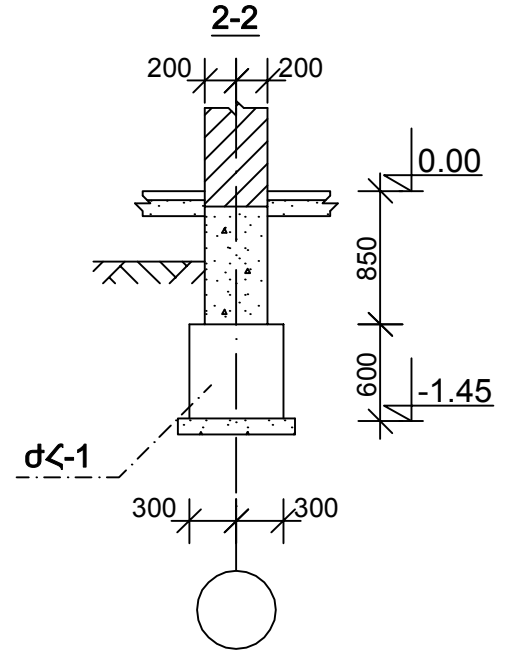
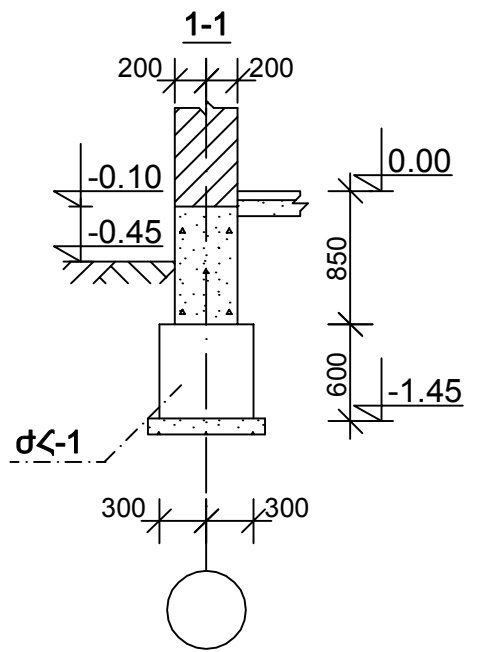
ՁՈՂԵՐԻ ՏԵՂԵԿԱԳԻՐ

ԴԻՐՔ	ԷՍԷԻՉ
2	

ԺՀ-1 ԱՄՐԱՆԱԿՈՐՈՒՄ

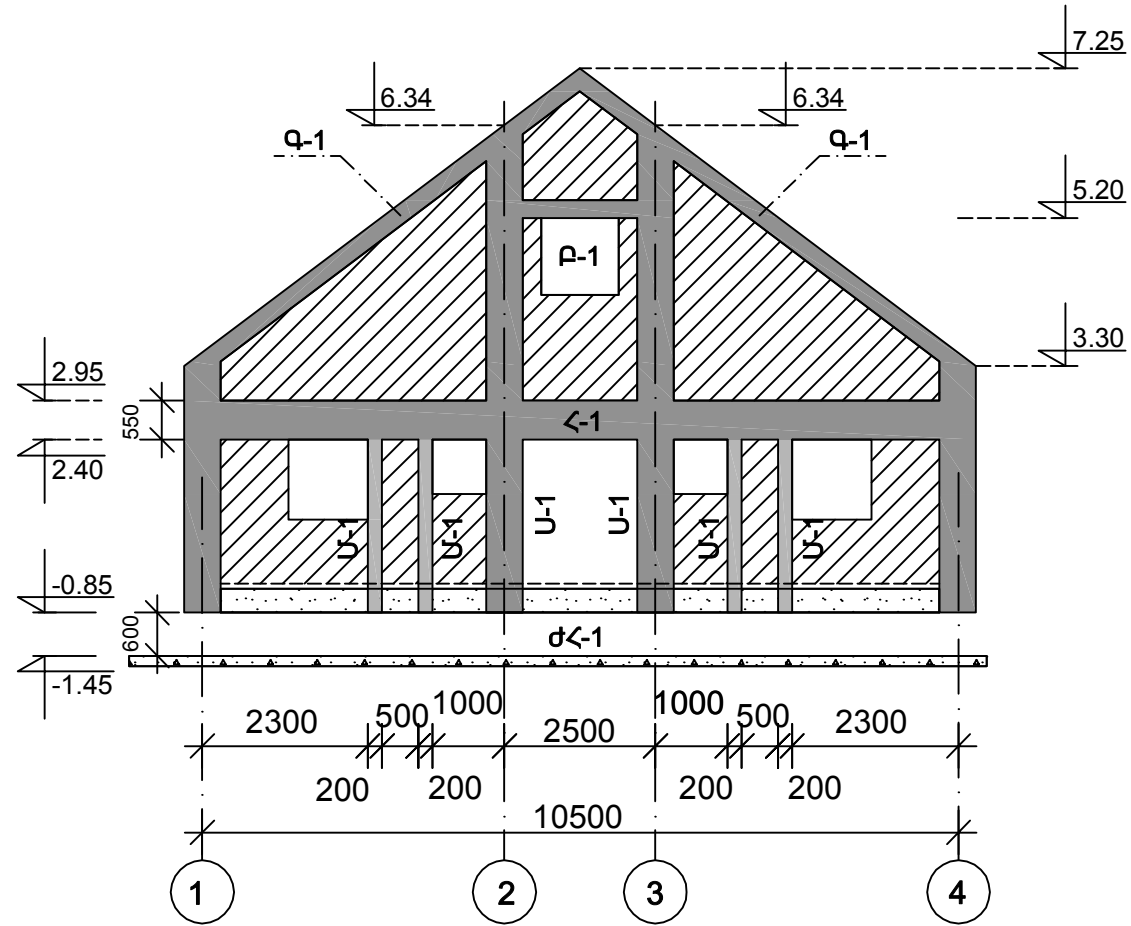


1. 0.00 ՀԱՐԱԲԵՐԱԿԱՆ ՆԻՇԸ ՀԱՄԱՊԱՏԱԽՍՏԱՑՈՒՄ Է ԲԱՅԱՐՁԱԿ ՆԻՇԻՆ:
 2. ՀԻՄՔԻ ՀԱՄԱՐ ՈՐՊԵՍ ՀԻՄՆԱՏԱԿ ԸՆԴՈՒՆՎԱԾ ԵՆ ՈՉ ԱՂԱԿԱԼՎԱԾ, ՉՈՒՈ-ՉՈՂ ԵՎ ՈՉ ՆՍՏՎԱԾՔԱՅԻՆ ԳՐՈՒՆՏՆԵՐ: ԳՐՈՒՆՏԱՅԻՆ ՋՐԵՐԸ ԲԱՅԱԿԱՅՈՒՄ ԵՆ: ԳՐՈՒՆՏՆԵՐԻ ՊԱՅՄԱՆԱԿԱՆ ՀԱՇՎԱՐԿԱՅԻՆ ԴԻՄԱԴՐՈՒԹՅՈՒՆՆ ԸՆԴՈՒՆՎԱԾ Է՝ $R_o = 2.0 կգ/սմ^2$ ՍԵՅՍՄԻԿ ԳՈՏԵՎՈՐՄԱՆ ՄԱԿԱՐԴԱԿԸ ՎԵՐՅՎԱԾ Է 3 -րդ ՍԵՅՍՄԻԿ ԳՈՏՈՒՄ:
 3. ՅՈՒՐԱՔԱՆՉՅՈՒՐ ՏԵՂԱՆՔԻ ՀԱՄԱՐ ՊԵՏՔ Է ԿԱՏԱՐԵԼ ՀԱՐՏԱՐԱԳԵՏԱԵՐԿՐԱՔԱՆԱԿԱՆ ՀԵՏԱՉՈՏՈՒԹՅՈՒՆ ԵՎ ԿԱՏԱՐԵԼ ԾԵՆՔԻ ՀԻՄՔԵՐԻ ՏԵՂԱԿԱՊՈՒՄԸ ՏԵՂԱՆՔԻՆ ԵՎ ՀԱՐՏԱՐԱԳԵՏԱԵՐԿՐԱՔԱՆԱԿԱՆ ՊԱՅՄԱՆՆԵՐԻՆ:

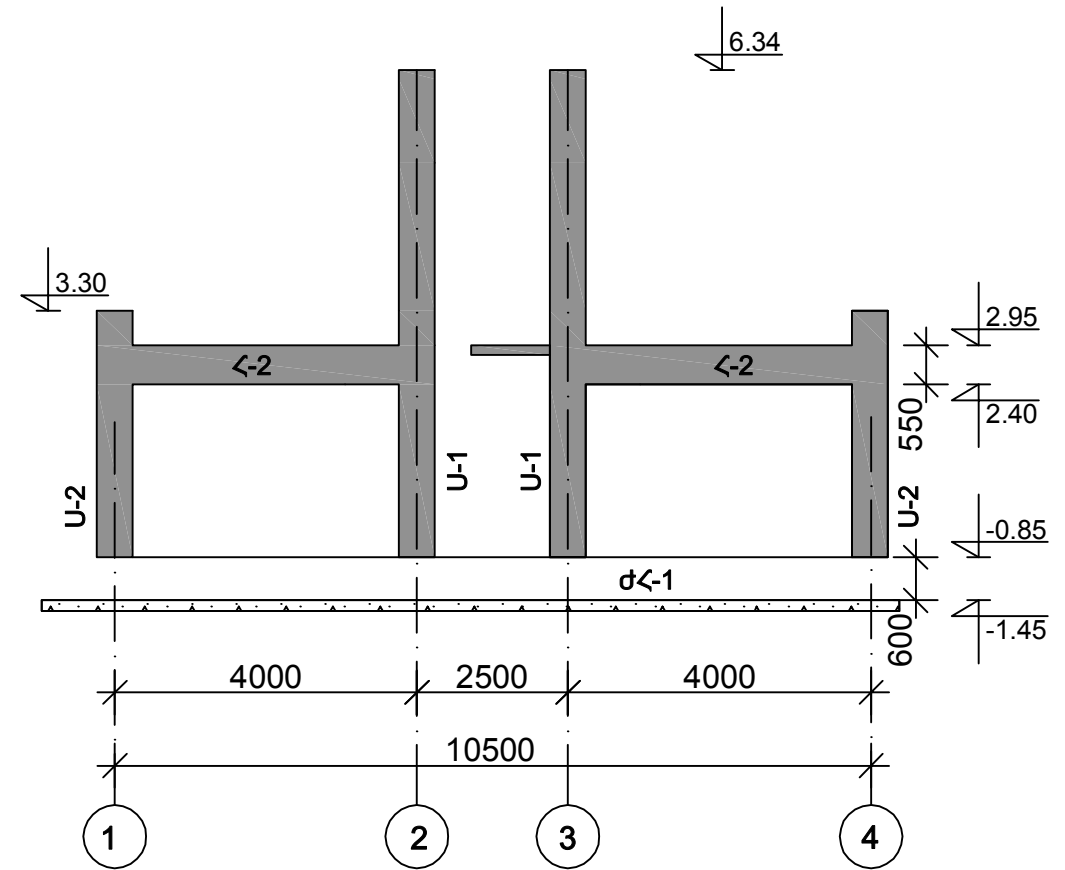


ՆԳՃ	Լ. ՂԱՌՄՅԱՆ	1 ՀԱՐԿԱՆԻ 2 ՍԵՆՅԱԿԱՆՈՑ ԲՆԱԿԵԻ ՏՈՒՆ			ՏԱՐԲԵՐԱԿ /ս/		
ԿՈՆՍՏՐ.	Ն.ԹԱՂԵՎՈՍՅԱՆ	Կոնստրուկտորական մաս			Փուլ	Թերթ	Թերթի
ԿՈՆՍՏՐ.	Ն. ԽԱՉԱՏՐՅԱՆ				ԱՆ	ԵԿ-1	8
		ՀԻՄՔԵՐԻ ՀԱՏԱԿԱԳԻԾ	ԺԱՊԱԿԵՆԱՅԻՆ ՀԻՄՔԵՐԻ ՄԱՍՆԱԳԻՐ	ԵՐԵՎԱՆԻ ՄԱՍՆԱԳԻԾ ՓԲԸ			

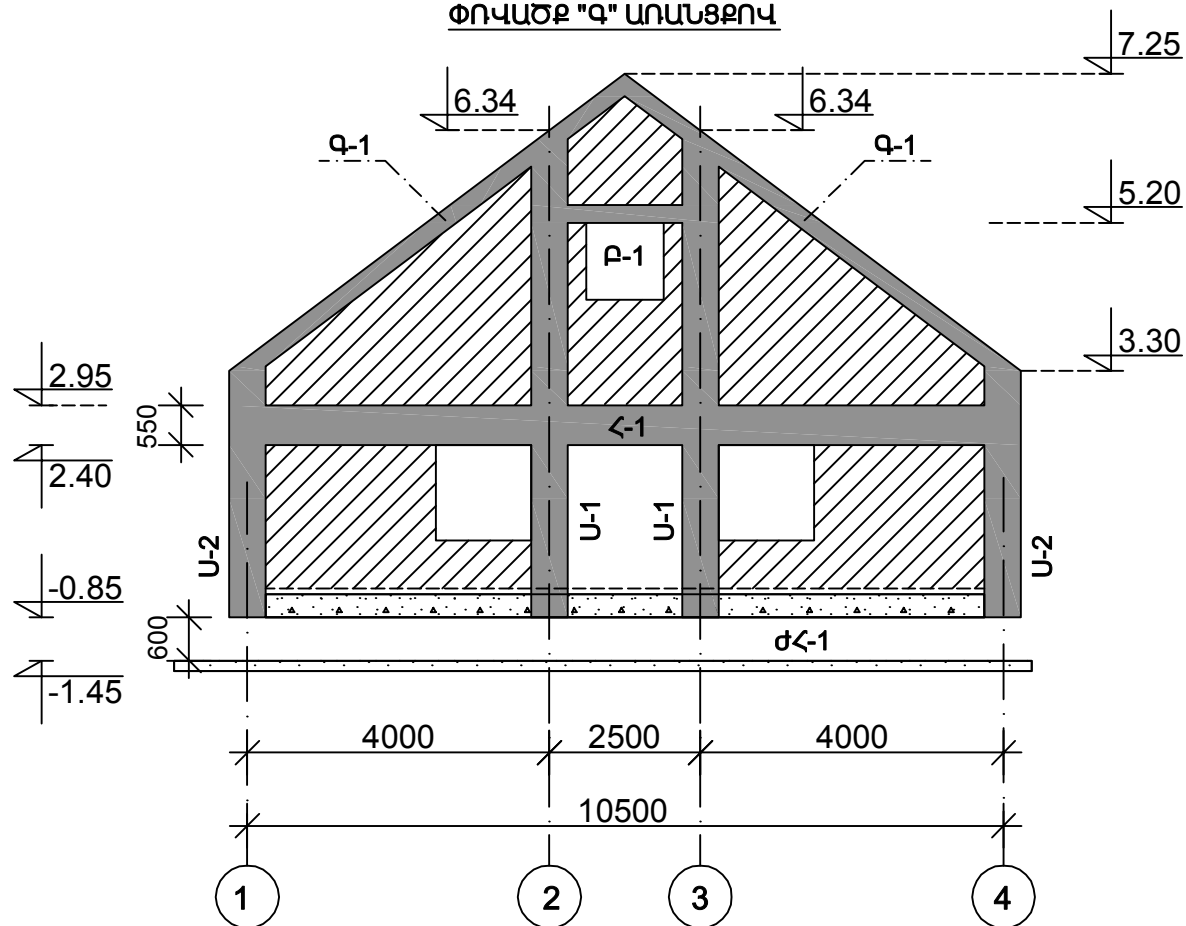
ՓՈՎԱԾՔ "Ա" ԱՌԱՆՑՔՈՎ



ՓՈՎԱԾՔ "Բ" ԱՌԱՆՑՔՈՎ



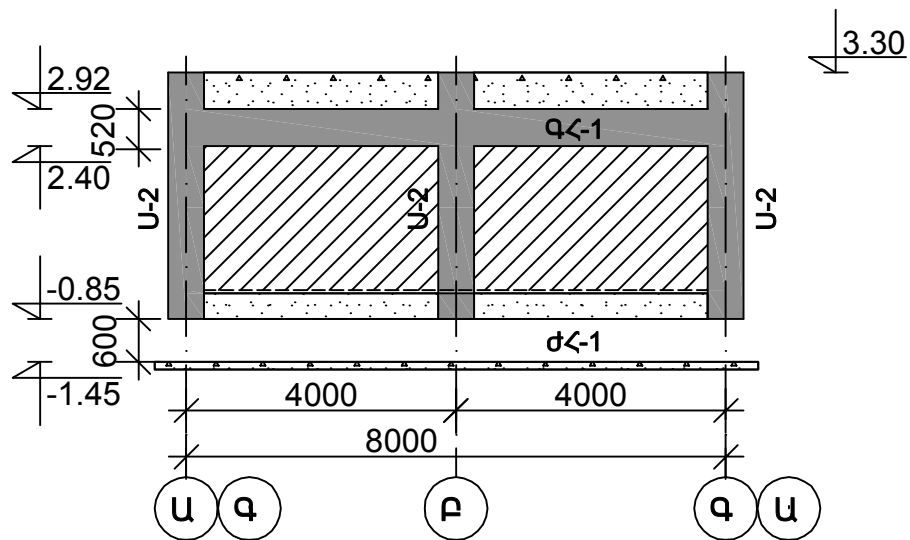
ՓՈՎԱԾՔ "Գ" ԱՌԱՆՑՔՈՎ



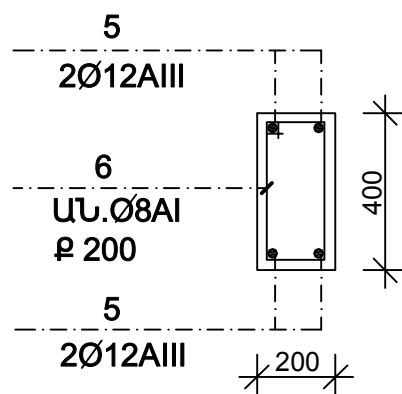
1. ՏԿՅԱԼ ԹԵՐԹԸ ԴԻՏԱՐԿԵԼ ՃԱՐՏԱՐԱՊԵՏԱԿԱՆ ԳԾԱԳՐԵՐԻ ՀԵՏ ՀԱՄԱՏԵՐ:

ՆԳՃ	Լ. ԴԱՆՈՒՄՅԱՆ	1 ՀԱՐԿԱՆԻ 2 ՍԵՆՅԱԿԱՆՈՑ ԲՆԱԿԵԼԻ ՏՈՒՆ			ՏԱՐԲԵՐԱԿ /ա/		
		Կոնստրուկտորական մաս			Փուլ	Թերթ	Թերթեր
ԿՈՆՍՏՐ.	Ն.ԹԱԴԵՎՈՍՅԱՆ	ՓՈՎԱԾՔ "Ա", "Բ", "Գ" ԱՌԱՆՑՔՆԵՐՈՎ			ԱՆ	ԵԿ-2	8
ԿՈՆՍՏՐ.	Ն. ԽԱՉԱՏՐՅԱՆ				ԵՐԵՎԱՆԻ ԱՆՍՏԱԳԻԾ ՓԲԸ		

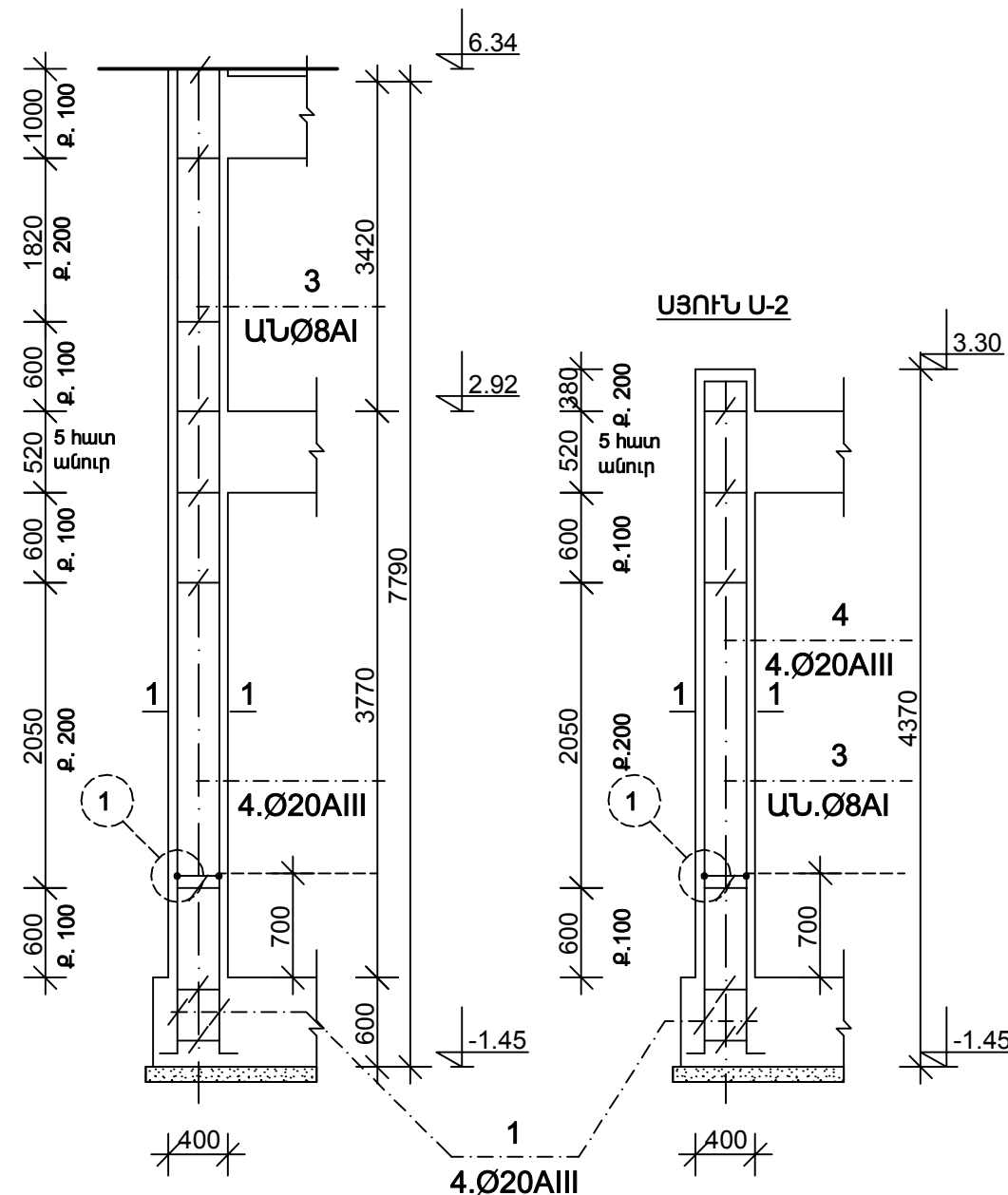
ՓՈՎԱԾՔ "1", "4" ԱՌԱՆՑՔՆԵՐՈՎ



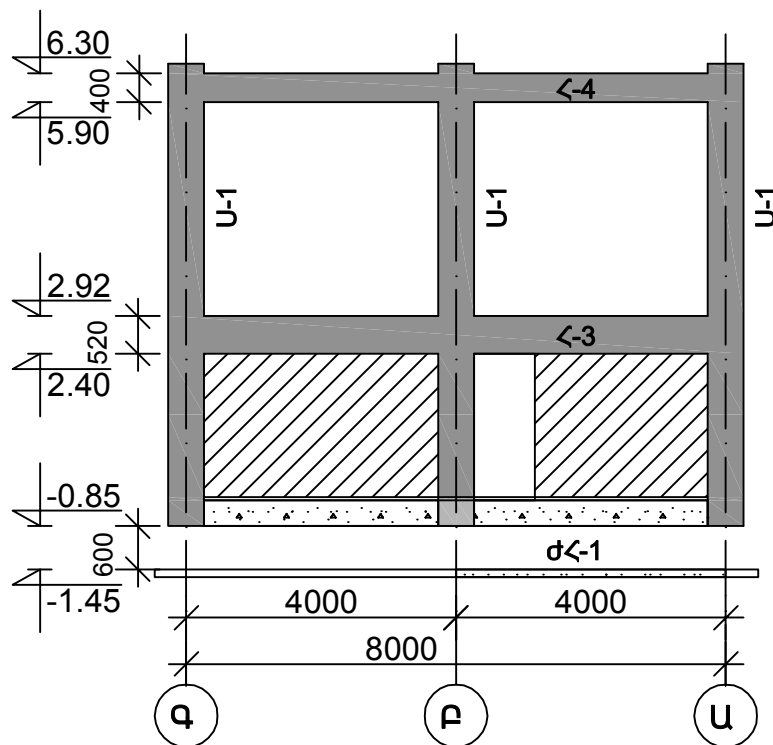
ՄԻՋՈՒԿ Ս-1 ՆԵՐՔԵԿԻ ՆԻՇԸ -1.45; ՎԵՐԵԿԻ ՆԻՇԸ 2.90



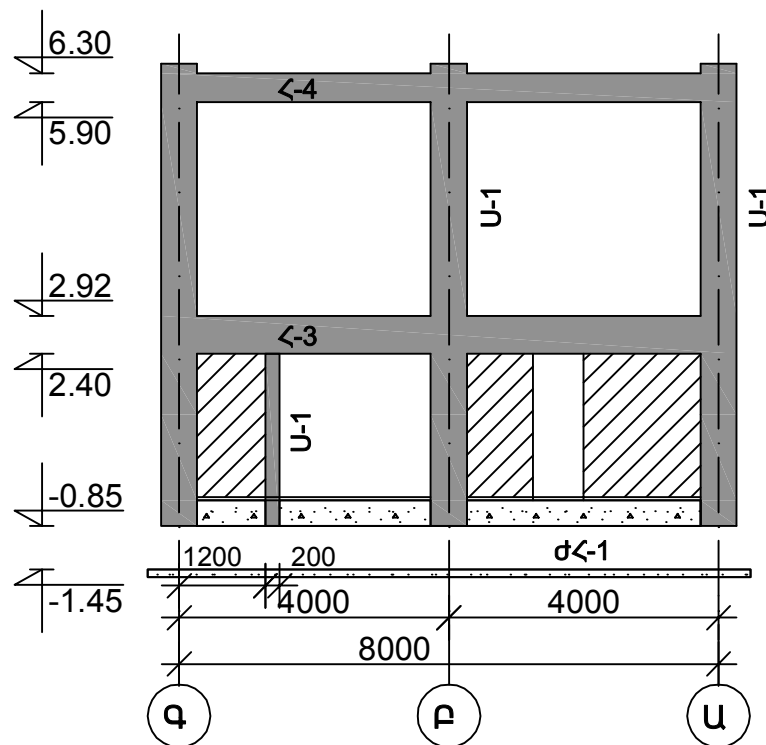
ՍՅՈՒՆ Ս-1



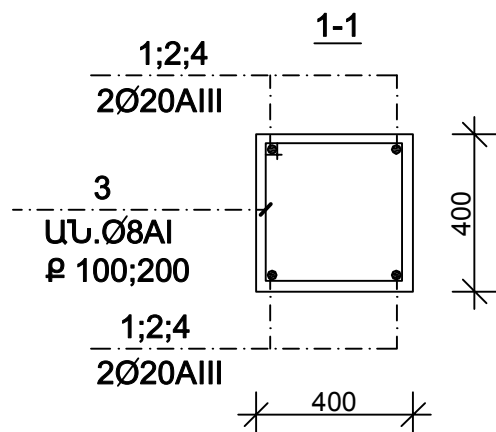
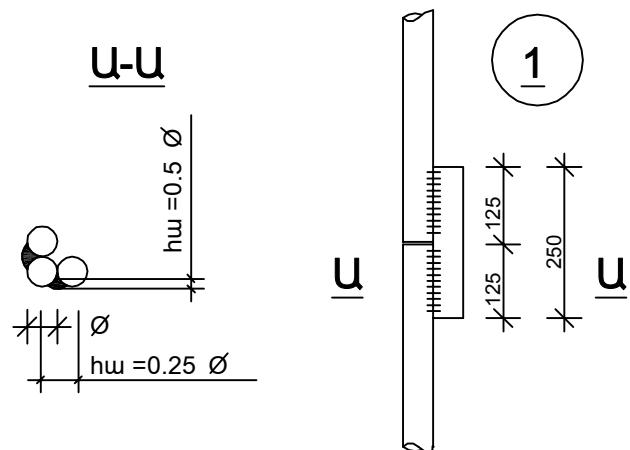
ՓՈՎԱԾՔ "2" ԱՌԱՆՑՔՆԵՐՈՎ



ՓՈՎԱԾՔ "3" ԱՌԱՆՑՔՆԵՐՈՎ

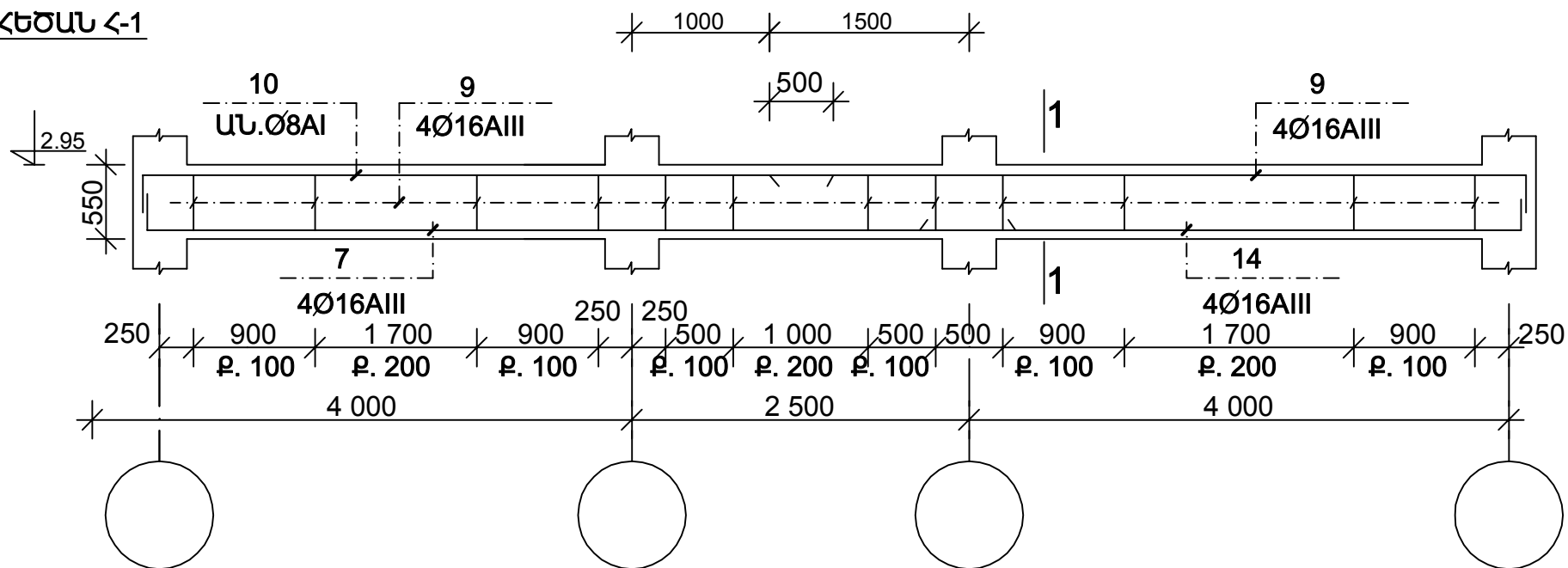


- ՏԿՅԱԼ ԹԵՐԹԸ ԴԻՏԱՐԿԵԼ ՃԱՐՏԱՐԱՊԵՏԱԿԱՆ ԳԾԱԳՐԵՐԻ ՀԵՏ ՀԱՄԱՏԵՂ
- ՍՅՈՒՆԵՐԻ ԵՎ ՄԻՋՈՒԿՆԵՐԻ ԱՐՐԱՆՆԵՐԻ ՄԱՍՆԱԳԻՐԸ ՆԱՅԻՐ Թ. ԵԿ-6

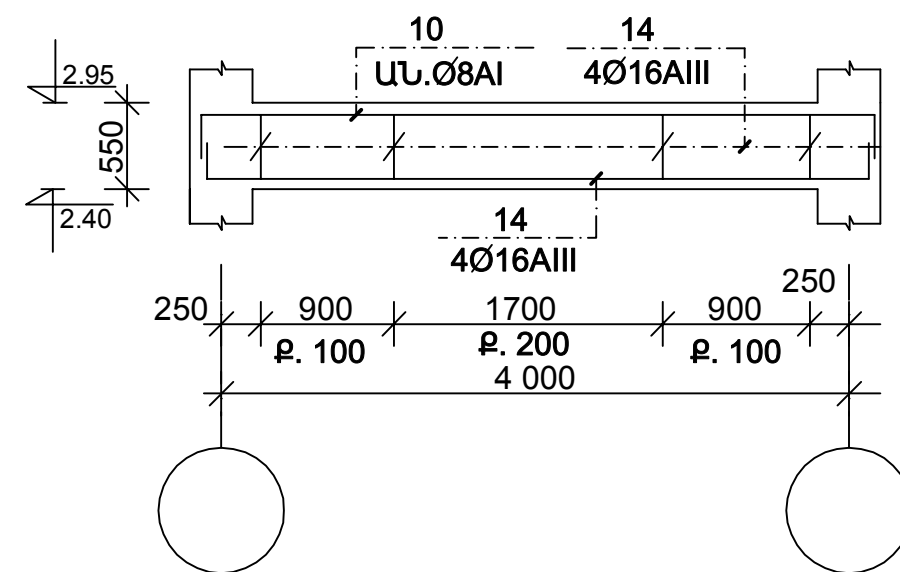


ՆԳՃ	Լ. ԴԱՆՈՒՄՅԱՆ	1 ՀԱՐԿԱՆԻ 2 ՍԵՆՅԱԿԱՆՈՑ ԲՆԱԿԵԼԻ ՏՈՒՆ			ՏԱՐՔԵՐԱԿ /ա/		
		ԿՈՆՍՏՐ.	Ն. ԹԱՂԵՎՈՍՅԱՆ	ԿՈՆՍՏՐ.	Ն. ԽԱՉԱՏՐՅԱՆ	Փուլ	Թերթ
				Կոնստրուկտորական մաս	ՄՆ	ԵԿ-3	8
				ՓՈՎԱԾՔ "1", "4" ԱՌԱՆՑՔՆԵՐՈՎ ՍՅՈՒՆ Ս-1; Ս-2	ԵՐԵՎԱՆԻ ԱՄԱԳԻԾ ՓԲԸ		

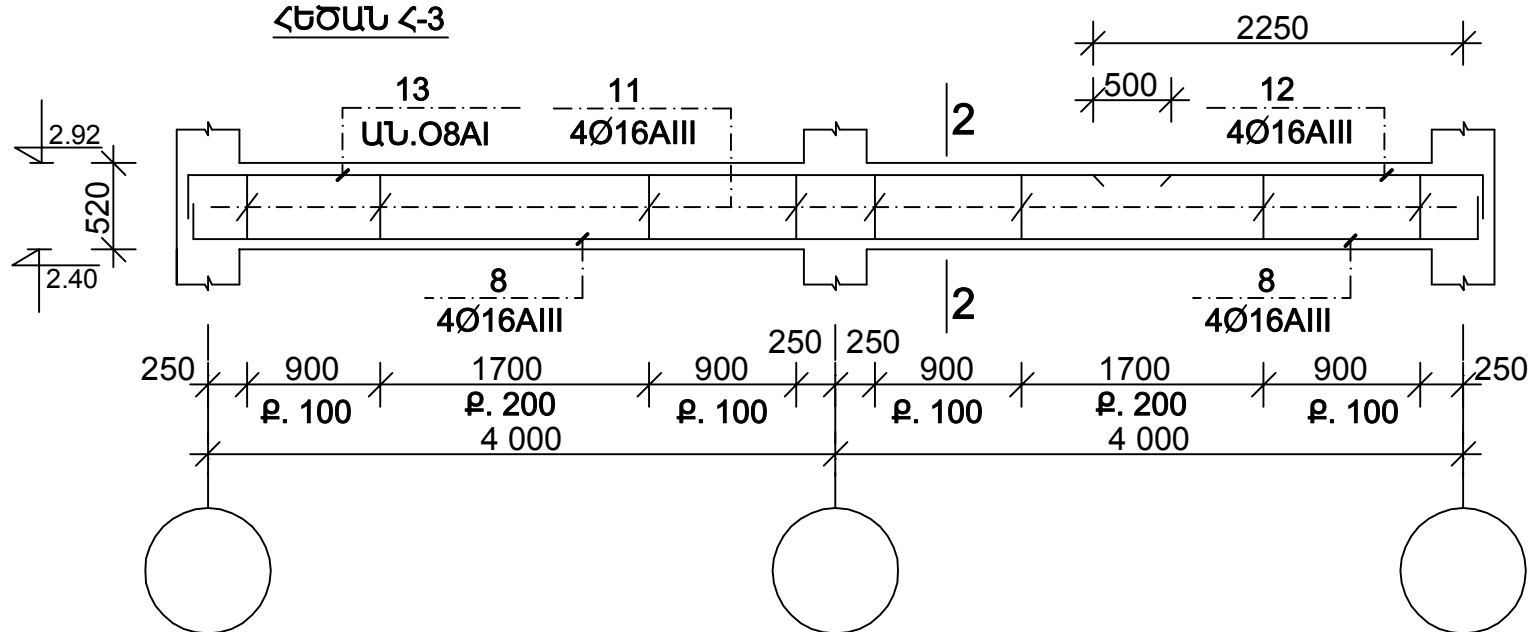
ՀԵԾԱՆ Հ-1



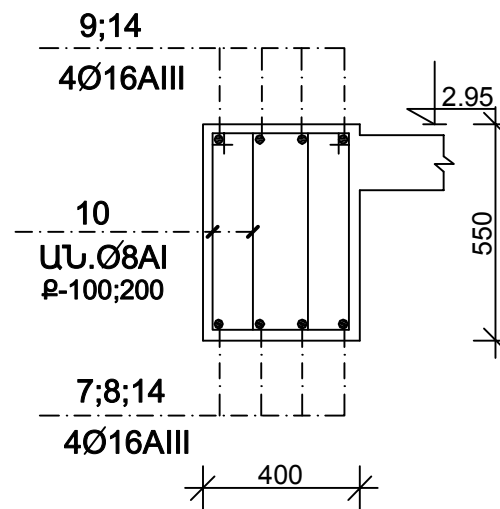
ՀԵԾԱՆ Հ-2



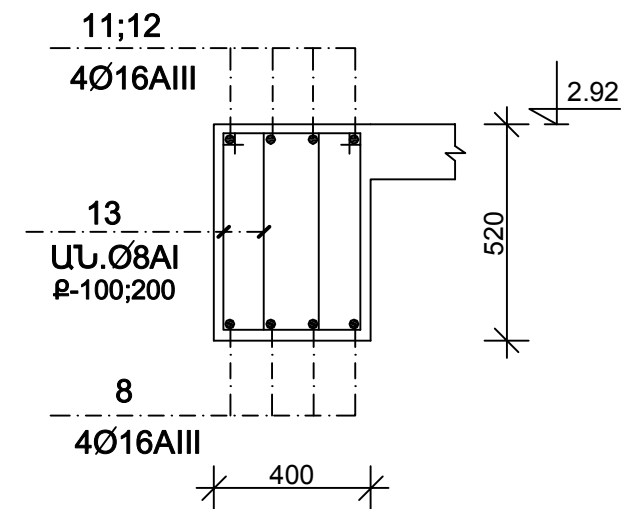
ՀԵԾԱՆ Հ-3



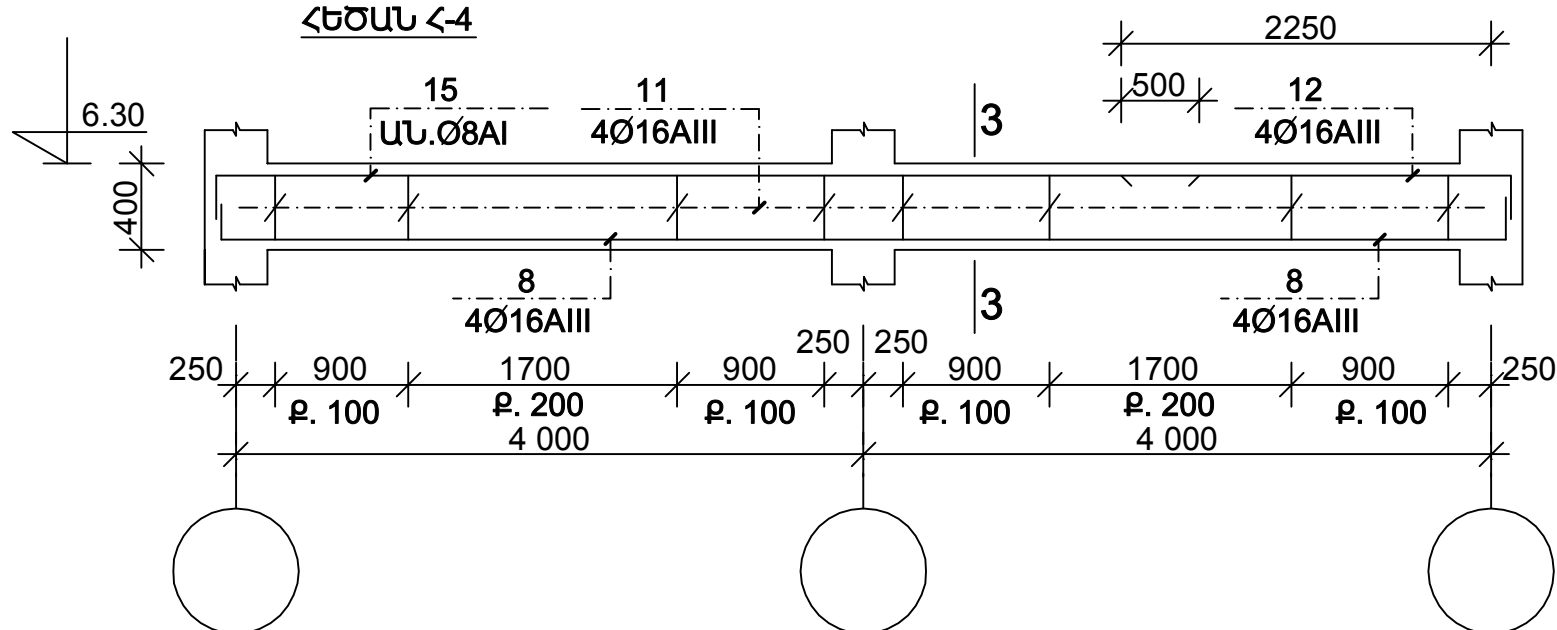
1-1



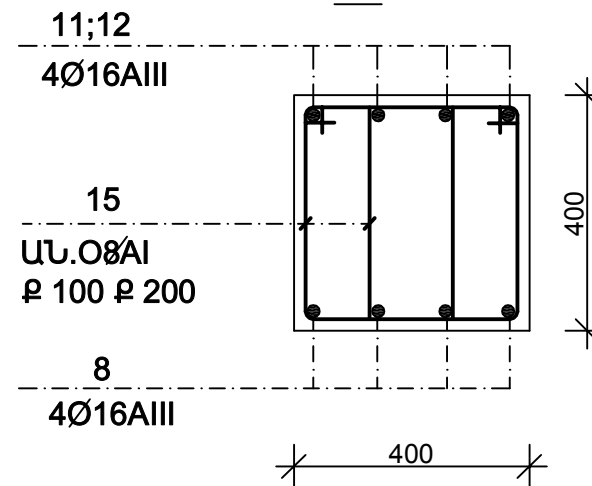
2-2



ՀԵԾԱՆ Հ-4



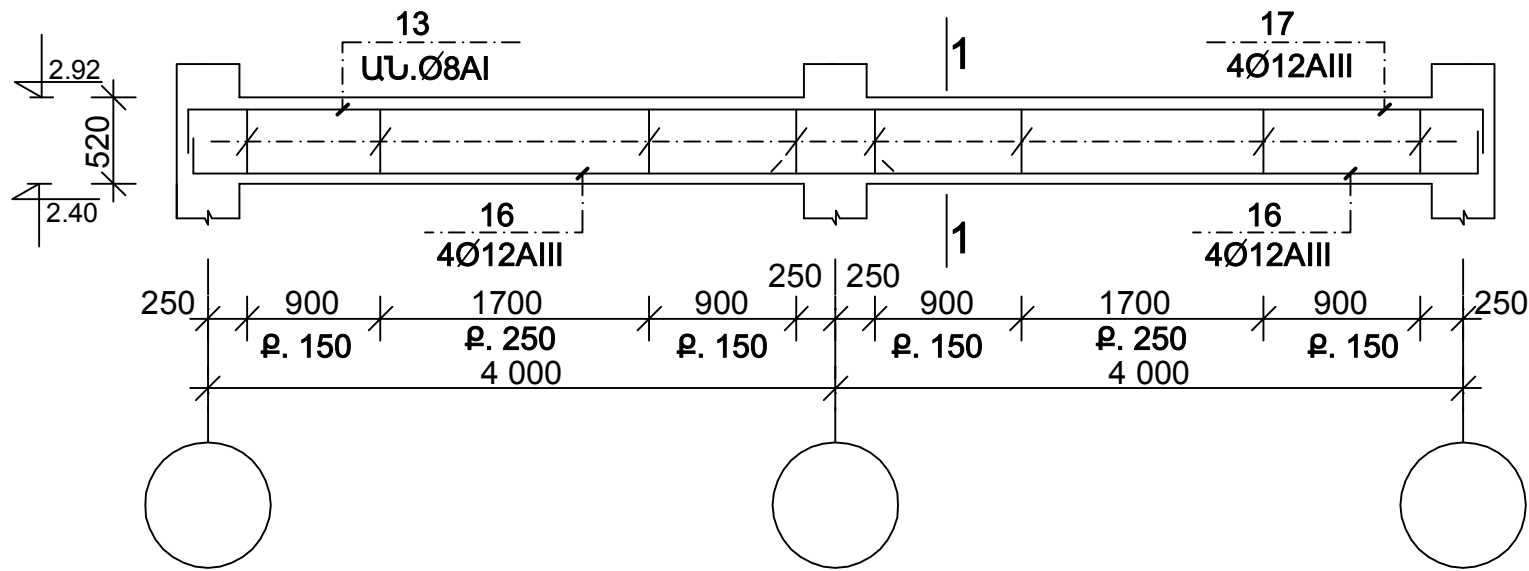
3-3



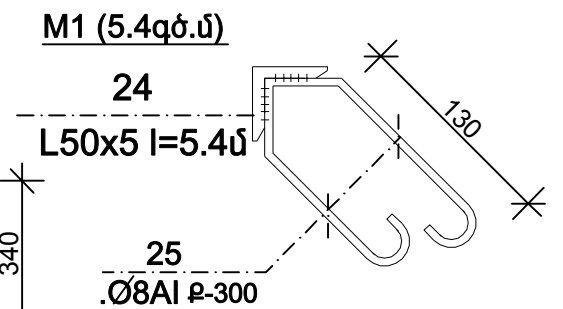
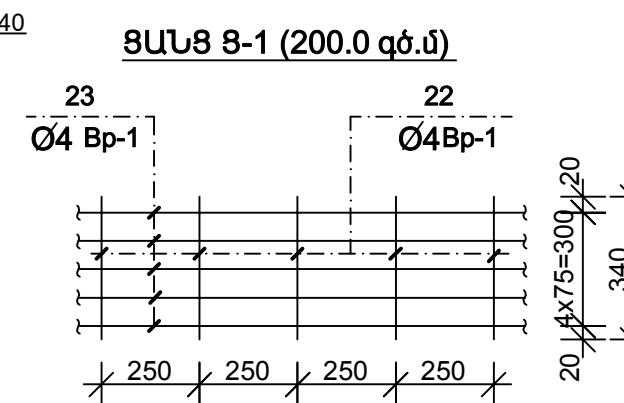
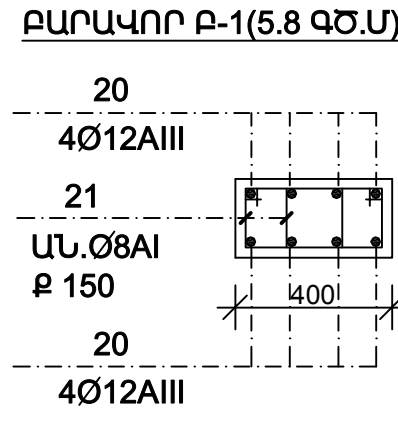
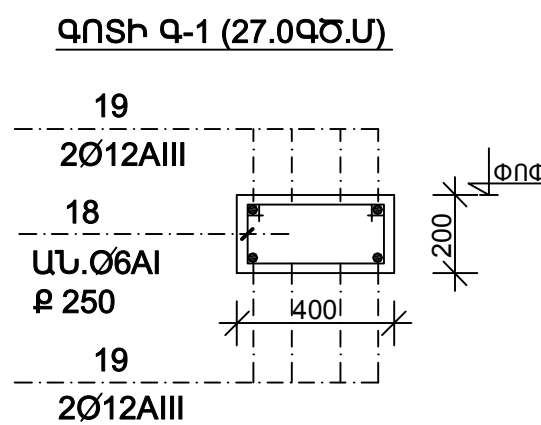
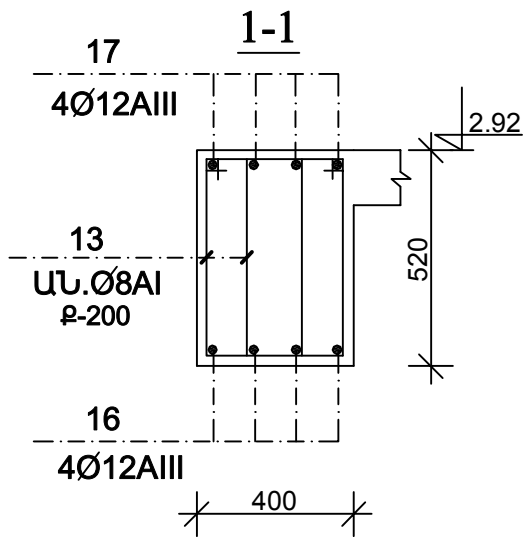
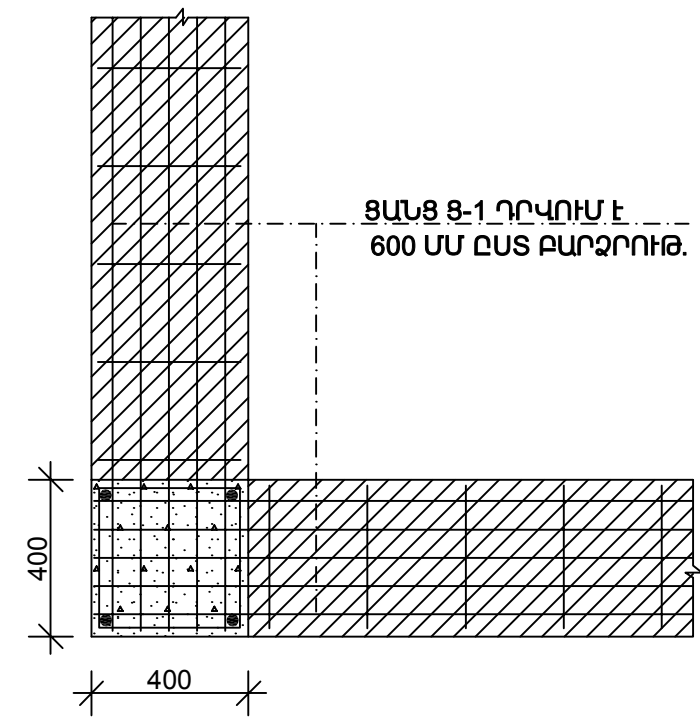
1. ԱՄՐԱՆՆԵՐԻ ՄԱՍՆԱԳԻՐԸ ՆԱՅԻՐ Թ. ԵԿ-6
2. ՄԵՏԱՐԻ ԾԱՆՍԸ ՆԱՅԻՐ Թ. ԵԿ-5:

ՆԳՃ	Լ. ՂԱՆՈՒՄՅԱՆ		1 ՀԱՐԿԱՆԻ 2 ՍԵՆՅԱԿԱՆՈՑ ԲՆԱԿԵԼԻ ՏՈՒՆ			ՏԱՐԲԵՐԱԿ /ա/		
ԿՈՆՍՏՐ.	Ն.ԹԱՂԵՎՈՍՅԱՆ		Կոնստրուկտորական մաս			Փուլ	Թերթ	Թերթի
ԿՈՆՍՏՐ.	Ն. ԽԱՉԱՏՐՅԱՆ					ԱՆ	ԵԿ-4	8
			ՀԵԾԱՆ Հ-1-Հ-4			ԵՐԵՎԱՆԻ ՄԱՍՆԱԳԻՐԻ ՓԲԸ		

ԳՈՏԻ ՀԵԾԱՆ ԳՀ-1



ՊԱՏԵՐԻ ԱՄՐԱԿՑՈՒՄԸ ՍՅՈՒՆԵՐԻ ՀԵՏ



ՄԵՏԱՂԻ ԾԱԽՍԱԸ ՄԵԿ ԿՈՆՍՏՐՈՒԿՏԻԿ ԷԼԵՄԵՆՏԻ ՀԱՄԱՐ (կգ)

Էլեմենտի անվանումը	Ամրանային իրեր								Ընդամուր	
	Ամրան AI դասի ;ГОСТ5781-82				Ամրան AIII դասի ;ГОСТ5781-82					
	Փ ՄՄ			ԳՈՒՄ	Փ ՄՄ			ԳՈՒՄ		
	6	8	10		10	12	16			20
ԺՀ-1		516,8		516,8			981,3		981,3	1498,1
ՍՅՈՒՆ Ա-1		34,8		34,8					82,8	117,6
Ա-2		20,2		20,2					48,8	69,0
Մ-1		11,0		11,0			27,3		27,3	38,3
ՀԵԾԱՆ Հ-1		100,8		100,8			154,2		154,2	255,0
Հ-2		39,2		39,2			62,4		62,4	101,6
Հ-3		70,8		70,8			118,8		118,8	189,6
Հ-4		61,6		61,6			122,8		122,8	184,4
ԳՀ-1		50,4		50,4		66,4			66,4	116,8
Գ-1	33,0			33,0		106,4			106,4	139,6
Բ-1		25,6		25,6		42,6			42,6	68,2
ԾԱԾԿ 2,92 նիշ	99,9			99,9	1100,7				1100,7	1200,6

ՑԱՆՅԵՐԻ ԵՎ ՆԵՐՂԻՐ ԷԼԵՄԵՆՏՆԵՐԻ ՄԱՍՆԱԳԻՐ

ԴԻՐՔ	ՆՇԱՆԱԿՈՒՄ	ԱՆՎԱՆՈՒՄ	ՔԱՆ ՀԱՏ	ՔԱՇ (կգ)		ԾԱՆՈԹ.
				Մեկ դիրք	Բոլ. դիրք	
		ՑԱՆՅ Ց 1 (200,0 ԳԾ.Մ)				
22		Ø4Bp-1; I=1000.0 ԳԾ.Մ	Մ	-	126.0	
23		Ø4Bp-1; I=340	800	0.04	32.0	
		M1 (5.4 ԳԾ.Մ)				
24		L50x5; I=5.4 ԳԾ.Մ	Մ	-	29.9	
25		Ø8AI; I=250	22	0.1	2.2	

ՆԳՃ	Լ. ՂԱՆՈՒՄՅԱՆ	1 ՀԱՐԿԱՆԻ 2 ՍԵՆՅԱԿԱՆՈՑ ԲՆԱԿԵԼԻ ՏՈՒՆ			ՏԱՐԲԵՐԱԿ /ա/				
		ԿՈՆՍՏՐ.	Ն.ԹԱՂԵՎՈՒՄՅԱՆ	ԿՈՆՍՏՐ.	Ն. ԽԱՉԱՏՐՅԱՆ	Փուլ	Թերթ	Թերթել	
				Կոնստրուկտորական մաս			ՄՆ	ԵԿ-5	8
				ԳՈՏԻ ՀԵԾԱՆ ԳՀ-1 ՊԱՏԵՐԻ ԱՄՐԱԿՑՈՒՄԸ ՍՅՈՒՆԵՐԻ ՀԵՏ			ԵՐԵՎԱՆԻ ՄԱՍՆԱԳԻՐ ՓԲԸ		

ՄՅՈՒՆՆԵՐԻ ՄԻՋՈՒԿՆԵՐԻ ԵՎ ՀԵԾԱՆՆԵՐԻ ՄԱՍՆԱԳԻՐ

ԴԻՐՔ	ՆՇԱՆԱԿՈՒՄ	ԱՆՎԱՆՈՒՄ	ՔԱՆ ՀԱՏ	ՔԱՇ (Կգ)		ԾԱՆՈԹ.
				Մեկ դիրք	Բոլ. դիրք	
Սյուն Ս 1(6 ՀԱՏ)						
1	ն. էսք.	Փ20AIII;ГОСТ5781-82; l=1400	4	3.5	14.0	
2	Ա. Գ.	Փ20AIII; --, --l= 6470	4	16.0	64.0	
3	ն. էսք.	Փ8AII; --, -- l= 1600	55	0.63	34.8	
„ a”	Ա. Գ.	Փ20AIII; --, -- l= 250	8	0,6	4,8	
Նյութեր						
Բնտոն B20 դասի			1,2			Մ3
Սյուն Ս 2;(6ՀԱՏ)						
1	ն. էսք.	Փ20AIII;ГОСТ5781-82; l=1400	4	3,5	14,0	
4	Ա. Գ.	Փ20AIII; --, --l= 3050	4	7.5	30.0	
3	ն. էսք.	Փ8AII; --, -- l= 1600	32	0,63	20,2	
„ a”	Ա. Գ.	Փ20AIII; --, -- l= 250	8	0,6	4,8	
Նյութեր						
Բնտոն B20 դասի			0,85			Մ3
Միջուկ Մ-1 (5 ՀԱՏ)						
5	ն. էսք.	Փ16AIII;ГОСТ5781-82; l=17.4	զծ.մ.	-	27.3	
6	Ա. Գ.	Փ8AII; --, --l=1200	22	0.5	11,0	
Նյութեր						
Բնտոն B15 դասի			0.3			Մ3
Հեծան Հ-1-						
7	---	Փ16AIII;ГОСТ5781-82; l=7500	4	11.8	47,2	
8	ն. էսք.	Փ16AIII; --, -- 5000	4	7.9	31.6	
9		Փ16AIII; --, -- 6000	8	9.4	75.4	
10		Փ8AII; --, -- 1680	144	0,7	100.8	
Նյութեր						
Բնտոն B20 դասի			2.10			Մ3
Հեծան Հ-3 (2ՀԱՏ)						
8	Ա. Գ.	Փ16AIII;ГОСТ5781 82; l=5000	8	7,9	63,2	
11	ն. էսք.	Փ16AIII; --, -- 6750	4	10,6	42,4	
12	ն. էսք.	Փ16AIII; --, -- 2750	4	4.3	13,2	
13	ն. էսք.	Փ8AII; --, -- 1600	112	0.63	70.8	
Նյութեր						
Բնտոն B20 դասի			1.5			Մ3
Հեծան Հ-2 (2ՀԱՏ)						
14	ն. էսք.	Փ16AIII;ГОСТ5781 82; l=4950	8	7.8	62.4	
10	ն. էսք.	Փ8AII;ГОСТ5781 82; l=1680	56	0.7	39.2	
1	2	3	4	5	6	7

ՇԱՐՈՒՆԱԿՈՒԹՅՈՒՆ

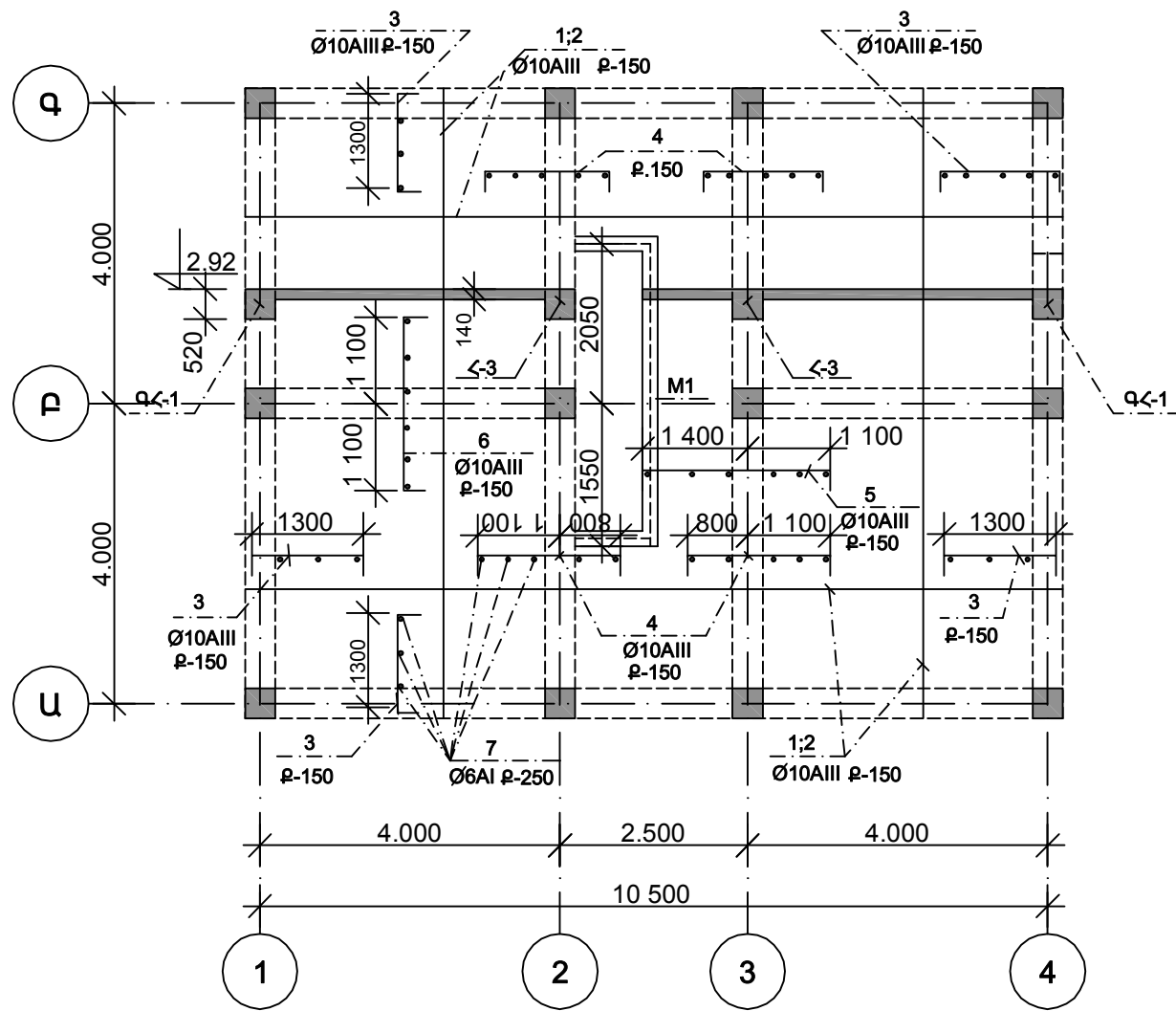
1	2	3	4	5	6	7
Նյութեր						
Բնտոն B20 դասի			0,8			Մ3
Հեծան Հ-4 (2 ՀԱՏ)						
8	ն. էսք.	Փ16AIII;ГОСТ5781-82; l=5000	8	7.9	63.2	
11	---	Փ16AIII; --, -- l=6750	4	10.6	42.4	
12	---	Փ16AIII; --, -- l=2750	4	4.3	17.2	
15	---	Փ8AII; --, -- l=1380	112	0,55	61.6	
Նյութեր						
Բնտոն B20 դասի			1.2			Մ3
Գոտի Հեծան ԳՀ -1 (2 ՀԱՏ)						
16	---	Փ12AIII;ГОСТ5781-82; l=4900	8	4.4	35.2	
17	---	Փ12AIII; --, -- l=8750	4	7.8	31.2	
13	---	Փ8AII; --, -- l=1600	80	0.63	50,4	
Նյութեր						
Բնտոն B20 դասի			1.5			Մ3
Գոտի Հեծան Գ -1 (27.0 զծ.մ)						
18	---	Փ6AII;ГОСТ5781-82; l=1200	110	0.30	33,0	
19	---	Փ12AIII; --, -- l=120.0·H.Ա		---	106.6	
Նյութեր						
Բնտոն B15 դասի			2.2			Մ3
ԲԱՐԱՎՈՐ Բ-1 (5.8 զծ.մ)						
20	---	Փ12AIII;ГОСТ5781-82; l=48.0	զծ.մ	---	42.6	
21	---	Փ8AII; --, -- l=980	64	0.4	25.6	
Նյութեր						
Բնտոն B15 դասի			0,4			Մ3

ՁՈՂԵՐԻ ՄԱՍՆԱԳԻՐ

Դիրք	ԷՄՔԻԶ
1	
3	
6/18	
7	
8	
9	
10	
11	
12	
13	
14	
15	
16	
17	
21	

ՆԳՃ	Լ. ՂԱՆՈՒՄՅԱՆ	1 ՀԱՐԿԱՆԻ 2 ՍԵՆՅԱԿԱՆՈՑ ԲՆԱԿԵԼԻ ՏՈՒՆ			ՏԱՐԲԵՐԱԿ /ա/		
ԿՈՆՍՏՐ.	Ն.ԹԱՂԵՎՈՒՄՅԱՆ	Կոնստրուկտորական մաս			Փուլ	Թերթ	Թերթել
ԿՈՆՍՏՐ.	Ն. ԽԱՉԱՏՐՅԱՆ				ԱՆ	ԵԿ-6	8
		ՄՅՈՒՆՆԵՐԻ ՄԻՋՈՒԿՆԵՐԻ ԵՎ ՀԵԾԱՆՆԵՐԻ ՄԱՍՆԱԳԻՐ			ԵՐԵՎԱՆԻ ՄԱՍՆԱԳԻԾ ՓԲԸ		

ԾԱԾԿԻ ՀԱՏԱԿԱԳԻԾ 2.92 ՆԻՇՈՒՄ

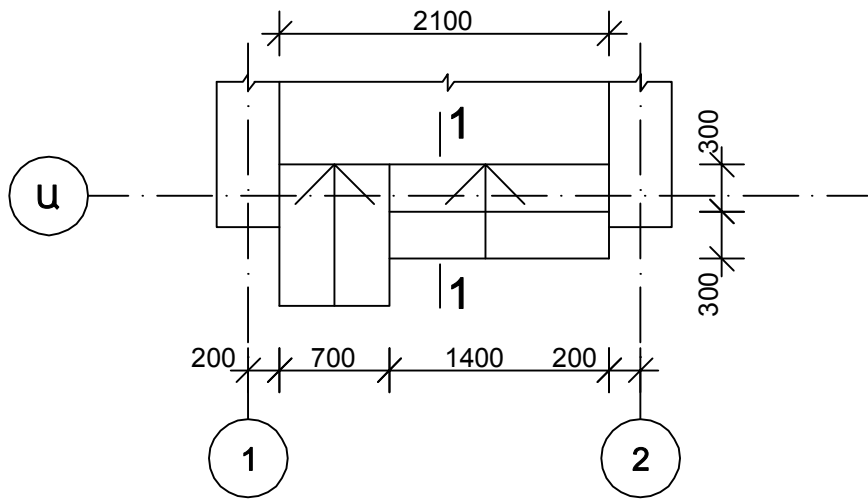


ԴԻՐՔ	ՆՇԱՆԱԿՈՒՄ	ԱՆՎԱՆՈՒՄ	ՔԱՆ ՀԱՏ	ՄԵԿ ԴԻՐՔ	ԲՈԼ ԴԻՐՔ	ԾԱՆՈԹ
ԾԱԾԿ 2,92 ՆԻՇՈՒՄ						
1	Ա.Գ.	ձ 10AIII; ձինձ 5781-82 l=8350	65	5,2	338,0	
2	Ա.Գ.	ձ 10AIII; ձինձ 5781-82 l=10450	50	6,5	325,0	
3	Ն.ԷՍՔ.	ձ 10AIII; ձինձ 5781-82 l=1540	257	1,0	257,0	
4	Ն.ԷՍՔ.	ձ 10AIII; ձինձ 5781-82 l=2140	46	1,3	59,8	
5	Ն.ԷՍՔ.	ձ 10AIII; ձինձ 5781-82 l=2740	27	1,7	45,9	
6	Ն.ԷՍՔ.	ձ 10AIII; ձինձ 5781-82 l=2440	50	1,5	75,0	
7	Ն.ԷՍՔ.	ձ 6AIII; ձինձ 5781-82 l=4500	Մ.	—	99,9	
M1(5,4 գծ.մ)						
ՆՅՈՒԹԵՐ						
ԲԵՏՈՆ Բ 20 ԴԱՄԻ			9,0			Մ³

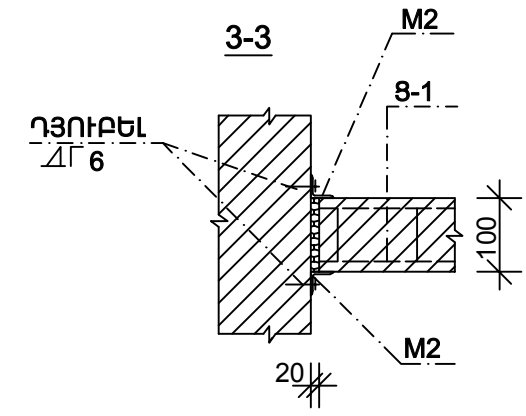
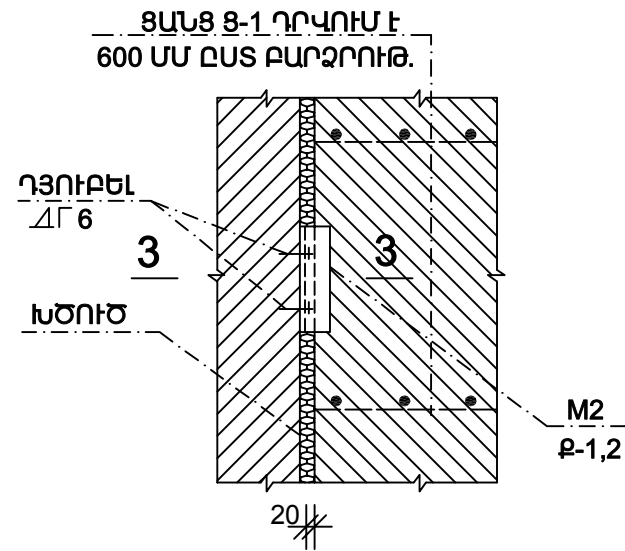
ԴԻՐՔ	ԷՍՔԻԶ
3	1300 120 ┌──────────┐ 120
4	1900 120 ┌──────────┐ 120
5	2500 120 ┌──────────┐ 120
6	2200 120 ┌──────────┐ 120

ՆԳՃ	Լ. ԴԱՆՈՒՄՅԱՆ	1 ՀԱՐԿԱՆԻ 2 ՍԵՆՅԱԿԱՆՈՑ ԲՆԱԿԵԼԻ ՏՈՒՆ			ՏԱՐԲԵՐԱԿ /ա/		
ԿՈՆՍՏՐ.	Ն.ԹԱԴԵՎՈՍՅԱՆ	Կոնստրուկտորական մաս			Փուլ	Թերթ	Թերթել
ԿՈՆՍՏՐ.	Ն. ԽԱՉԱՏՐՅԱՆ				ԱՆ	ԵԿ-7	8
		ԾԱԾԿԻ ՀԱՏԱԿԱԳԻԾ 2.92 ՆԻՇՈՒՄ			ԵՐԵՎԱՆԻ ՄԱՍԿՈՒՄ ՓԲԸ		

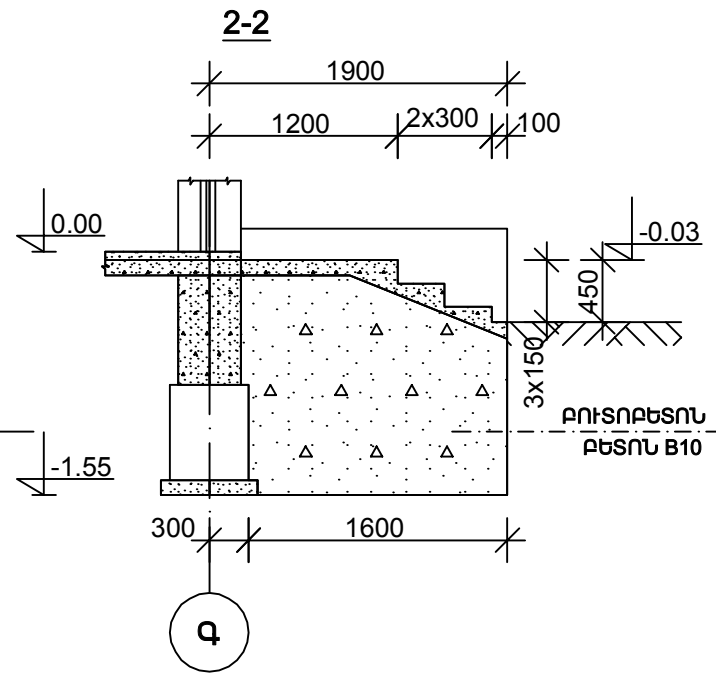
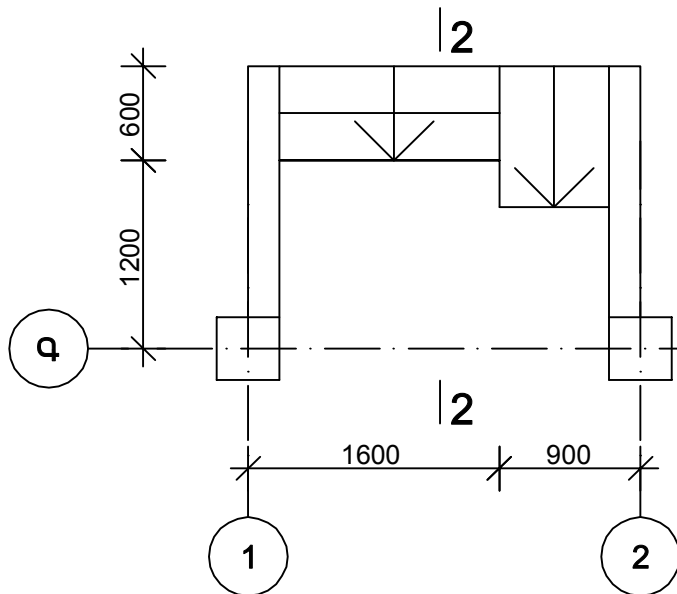
ԱՐՏԱՔԻՆ ԱՍՏԻՃԱՆ



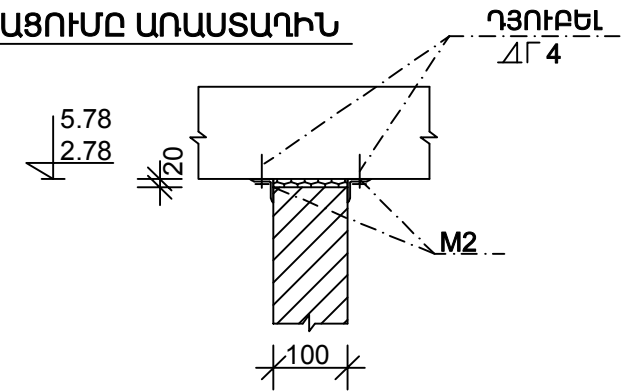
ՄԻՋՆՈՐՄԵՐԻ ԱՄՐԱՑՄԱՆ ԴԵՏԱԼ



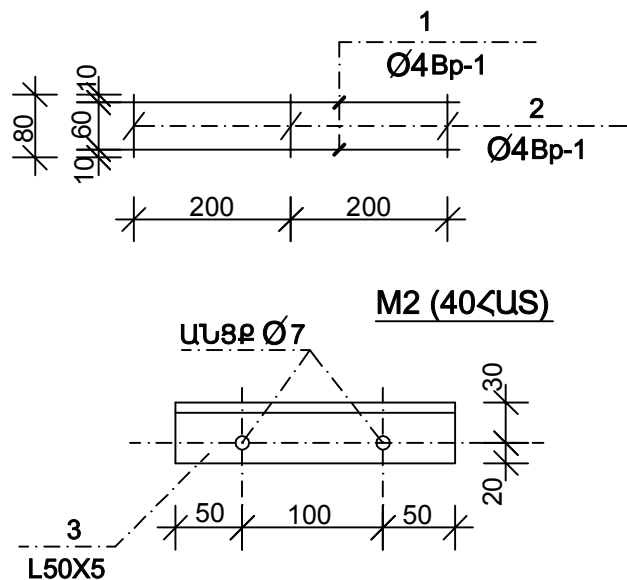
ԱՐՏԱՔԻՆ՝ ԲԱԿԱՅԻՆ ԱՍՏԻՃԱՆ



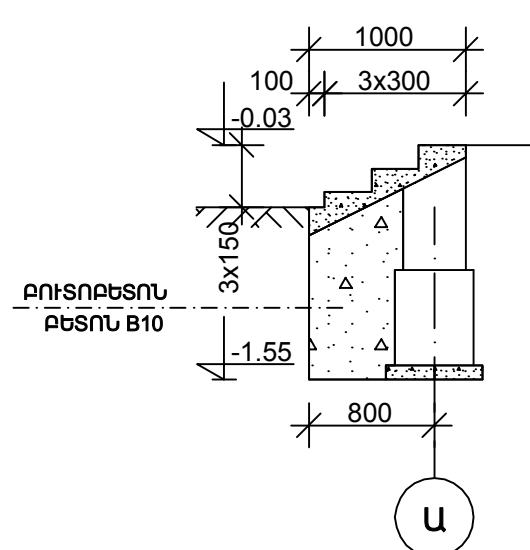
ՄԻՋՆՈՐՄԻ ԱՄՐԱՑՈՒՄԸ ԱՌԱՍՏԱԳԻՆ



ՑԱՆՑ 8-1 (50.0 գծ.մ)



1-1



ԴԻՐՔ	ՆՇԱՆԱԿՈՒՄ	ԱՆՎԱՆՈՒՄ	ՔԱՆ ՀԱՏ	ՔԱՇ (Կգ)		ԾԱՆՈԹ.
				Մեկ դիրք	Բոլ. դիրք	
		Չանց 3 -1(96,0 գծ.մ)				
1		.Φ4Bp - 1; l=50,0	գծ.մ	--	6.3	
2		.Φ4Bp - 1; l=80	250	--	2.5	
		M2:(40 ՀԱՏ)				
3		L50x5; I=200	20	0,8	16.0	
		դյուրեկ ΔΓ6	24	--	0,4	Մ3
		ΔΓ4	16	--	0.1	
		Արտաքին աստիճաններ Բուտոբեժնտոն Բետ. B10				
		դասի	7,4			Մ3

ՆԳՃ	Լ. ԴԱՆՈՒՄՅԱՆ	1 ՀԱՐԿԱՆԻ 2 ՍԵՆՅԱԿԱՆՈՑ ԲՆԱԿԵԻ ՏՈՒՆ			ՏԱՐԲԵՐԱԿ /ա/		
		Կոնստրուկտորական մաս			Փուլ	Թերթ	Թերթել
ԿՈՆՍՏՐ.	Ն.ԹԱԴԵՎՈՍՅԱՆ				ԱՆ	ԵԿ-8	8
ԿՈՆՍՏՐ.	Ն. ԽԱՉԱՏՐՅԱՆ				ԱՐՏԱՔԻՆ ԱՍՏԻՃԱՆՆԵՐ, ՄԻՋՆՈՐՄԵՐԻ ԱՄՐԱՑՄԱՆ ԴԵՏԱԿՆԵՐ		
					ԵՐԵՎԱՆԻ ԱՄԱԿԻԾ ՓԲԸ		

ՃԱՐՏԱՐԱԳԻՏԱԿԱՆ ՄԱՍ

1. ԶՐԱՄԱՏԱԿԱՐԱՐՈՒՄ ԵՎ ԿՈՅՈՒՂԻ

ԷՁ/ՁԿ	ԲՈՎԱՆԴԱԿՈՒԹՅՈՒՆ
1	ԸՆԴՀԱՆՈՒՐ ՏՎՅԱԼՆԵՐ
2	0.00 միջի Հատակագիծը տաք, սառը ջրամատակարարման և կոյուղու ցանցերով
3	ՏԱՔ ԵՎ ՍԱՐԸ ԶՐԱՄԱՏԱԿԱՐԱՐՄԱՆ ԵՎ ԿՈՅՈՒՂՈՒ ՑԱՆՑԵՐԻ ՍԽԵՄԱ
4	Ծավալաթերթ

2. ԶԵՌՈՒՑՈՒՄ ԵՎ ՕԴԱՓՈԽՆՈՒԹՅՈՒՆ

ԷՁ/ՁՕ	ԲՈՎԱՆԴԱԿՈՒԹՅՈՒՆ
1	Գլխաթերթ
2	Հատակագիծ 0.00 միջի վրա Մ 1:50
3	ԶԵՌՈՒՑՄԱՆ ՍԽԵՄԱ

3. ԷԼԵԿՏՐԱՄԱՏԱԿԱՐԱՐՈՒՄ

ԷՁ/Է	ԲՈՎԱՆԴԱԿՈՒԹՅՈՒՆ
1	Գլխաթերթ
2	Միացումների սկզբունքային սխեմա
3	Խմբային ցանցի հատակագիծ

ՋԿ ՄԱՍԻ ԳԾԱԳՐԻ ԱՄՓՈՓԱԳԻՐ

Հ/Հ	ԱՆՎԱՆՈՒՄ	
1.	Ընդհանուր տվյալներ	ՋԿ-1
2.	Հատակագիծ 0.00 միջի վրա ՋԿ ցանցերով	ՋԿ-2
3.	Ջրամատակարարման և կոյուղու սխեմա	ՋԿ-3
4.	Ծավալաթերթ	ՋԿ-4

Տաք ջրամատակարարում

Բնակելի տան տաք ջրամատակարարումն իրականացվում է խոհանոցում տեղադրվող կաթսայից: Ներքին ցանցն իրականացվում է մետաղապլաստիկ խողովակներից d=15մմ:

Կենցաղային կոյուղի

Կենցաղային կոյուղին սանիտարական սարքերից կեղտաջրերը ինքնահոս հեռացնում է դեպի բակային ցանց: Ներքին ցանցն իրականացվում է պոլիէթիլենային խողովակներից d=50 / 100մմ

ԶՐԱՄԱՏԱԿԱՐԱՐՄԱՆ ԵՎ ԶՐԱՀԵՌԱՑՄԱՆ ՀԱՇՎԱՅԻՆ ՑՈՒՑԱՆԻՇՆԵՐ

Համակարգի անվանում	Պահանջվող ազատ ճնշում	Հաշվային ելք			Ռիտողություն
		մ ³ /օր	մ ³ /ժամ	լ/վրկ	
Սառը ջր-ում		0.63	0.54	0.38	
Կենցաղ. կոյուղի		0.63	0.54	1.98	

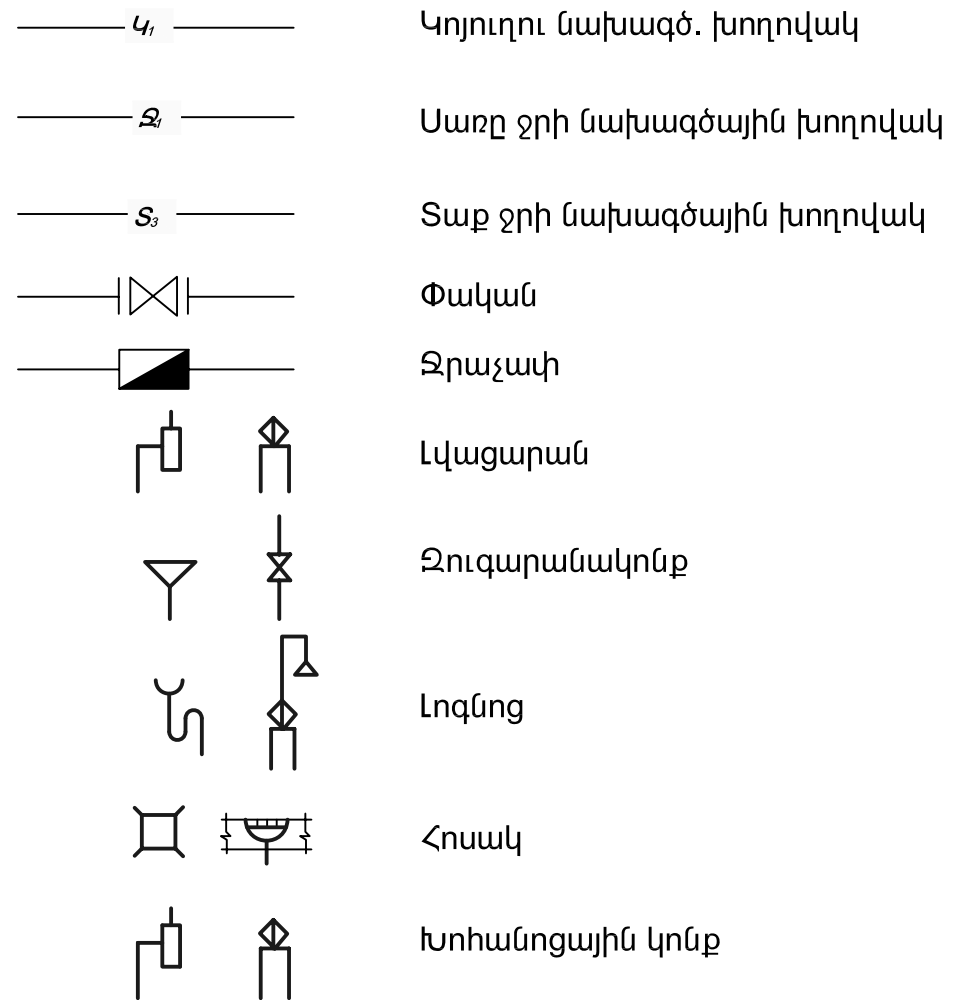
ԲԱՑԱՏՐԱԳԻՐ

Նախագիծն իրականացված է ճարտարապետաշինարարական գծագրերի հիման վրա, ՀՀ տարածքում գործող շինարարական նորմերի և կանոնների համաձայն: Նախագծված են հետևյալ համակարգերը՝ Խմելու տնտեսական ջրամատակարարում Տաք ջրամատակարարում Կենցաղային կոյուղի

Ջրամատակարարում

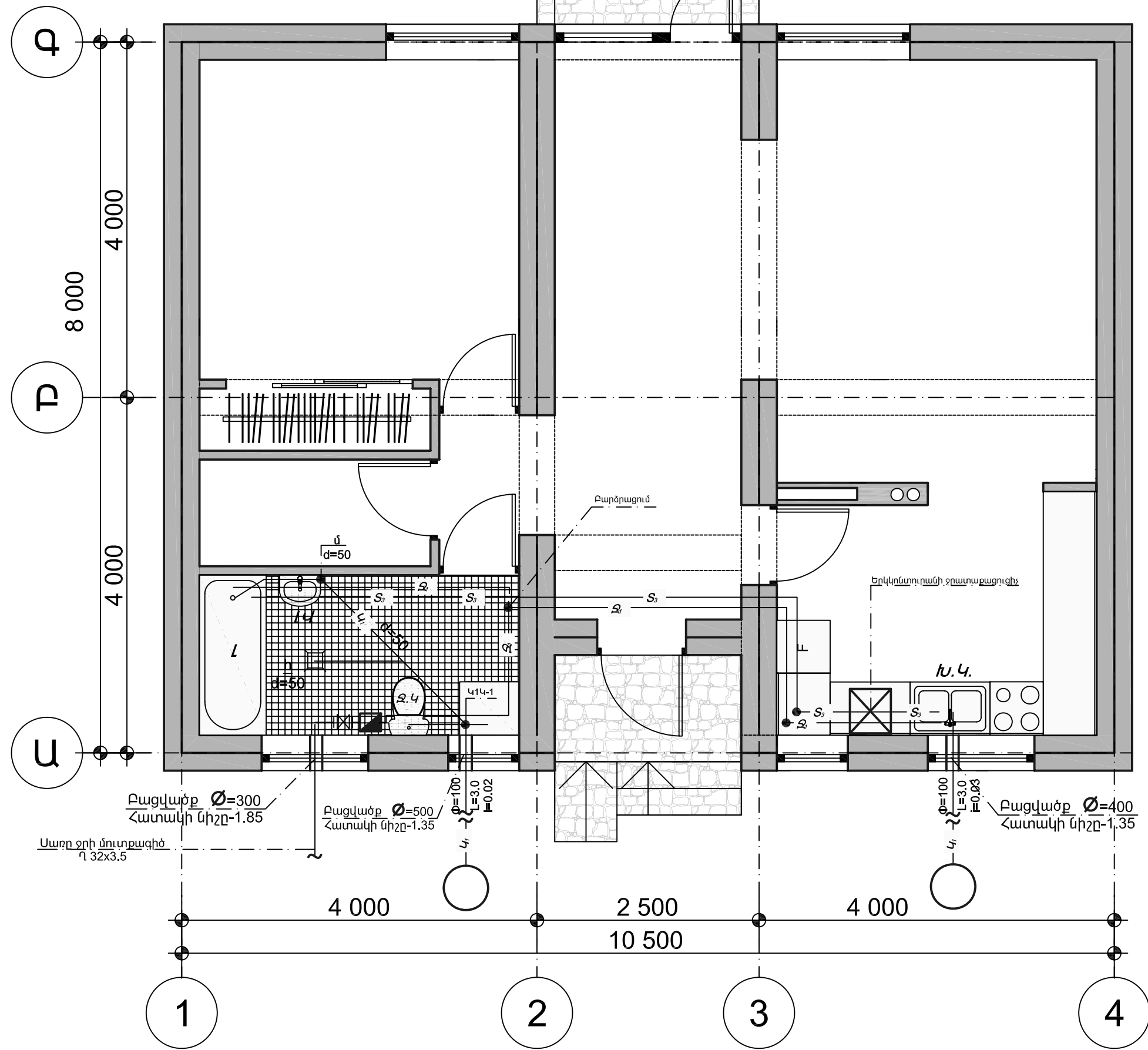
Բնակելի տան խմելու տնտեսական ջրամատակարարումն իրականացված է մեկ մուտքագծով ϕ 38x4 պողպատե էլեկտրաեռակցվող խողովակներից: Ջրի ծախսի չափման համար նախատեսված է ջրաչափ d=15մմ: Ջրմուղի ներքին ցանցը փակուղային է, իրականացված է մետաղապլաստիկ խողովակներից d=15 / 20մմ:

Պայմանական նշաններ

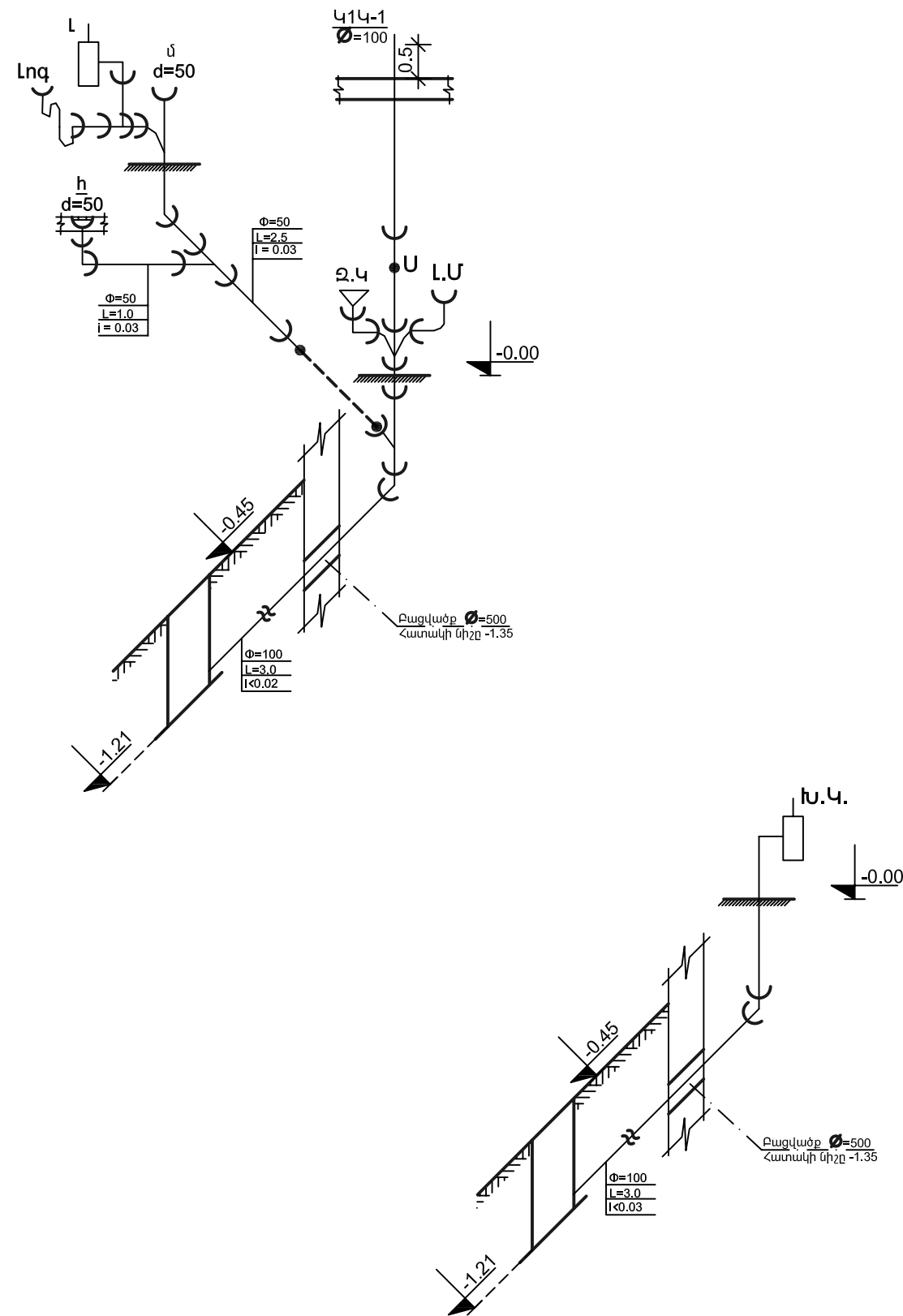
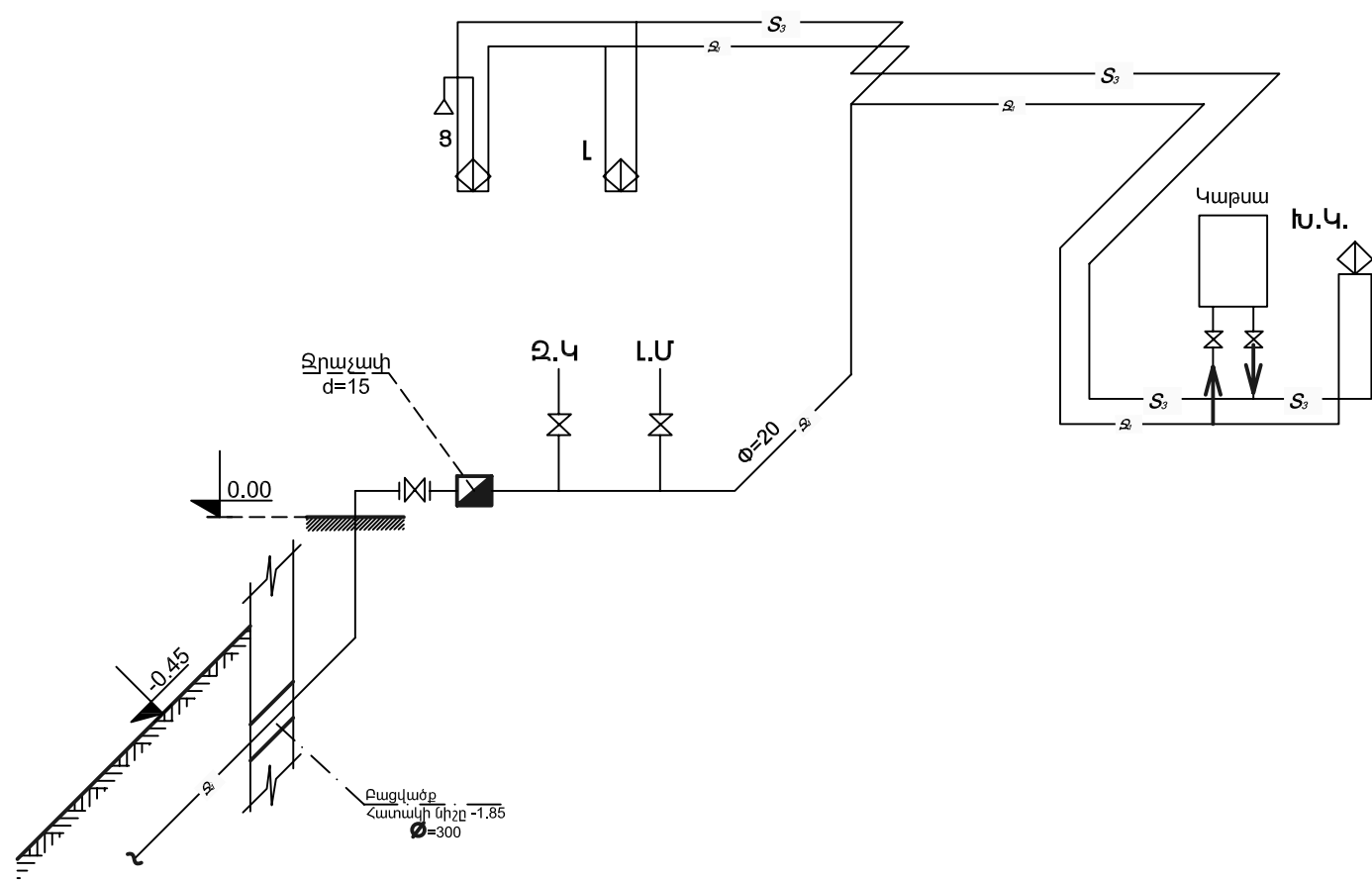


ՆԳՃ	Լ. ԴԱՆՈՒՄՅԱՆ	1 ՀԱՐԿԱՆԻ 2 ՍԵՆՅԱԿԱՆՈՑ ԲՆԱԿԵԼԻ ՑՈՒՑ			ՏԱՐԲԵՐԱԿ /ա/		
Ճ.Գ. Բ. ՊԵՏ	Հովհաննիսյան	ԶՐԱՄԱՏԱԿԱՐԱՐՈՒՄ ԵՎ ԿՈՅՈՒՂԻ			Փուլ	Թերթ	Թերթեր
Ճ.Գ. Բ. Տ.	Քրիշչյան				ԱՆ	ՋԿ-1	4
Նախագծեց	Մարտիրոսյան	ԸՆԴՀԱՆՈՒՐ ՏՎՅԱԼՆԵՐ			ԵՐԵՎԱՆԱՆԱԿԻԾ ՓԲԸ		

0.00 միջի Հատակագիծը տաք, սառը ջրամատակարարման
և կոյուղու ցանցերով



ՆԳՃ	Լ. ՈւՆՈՒՅԱՆ	1 ՀԱՐԿԱՆԻ 2 ՄԵՆՅԱԿԱՆՈՑ ԲՆԱԿԵՐԻ ՏՈՒՆ	ՏԱՐԲԵՐԱԿ /ա/	ՍՈՒՐԵՐԵՆ	ԵՐԵՎԱՆԻ ՄԱՍԿԱՐԻ ՓԲԸ
Ճ.Գ. Բ. ՊԵՏ	Հովհաննիսյան		Փուլ	ՍՆ	
Ճ.Գ. Բ. Տ.	Քրիշյան	ԶՐԱՄՏԱԿԱՐԱՐՈՒՄ ԵՎ ԿՈՅՈՒՂԻ	Թեթև	ՋԿ-2	4
Նախագծեց	Մարտիրոսյան		ՍՆ		
		0.00 միջի Հատակագիծը տաք, սառը ջրամատակարարման և կոյուղու ցանցերով			



ՆԳՃ	Լ. ԴԱՆՈՒՄՅԱՆ		1 ՀԱՐԿԱՆԻ 2 ՍԵՆՅԱԿԱՆՈՑ ԲՆԱԿԵԼԻ ՏՈՒՆ			ՏԱՐԲԵՐԱԿ /ա/		
Ճ.Գ. Բ. ՊԵՏ	Հոկիաննիսյան		ՋՐԱՄԱՏԱԿԱՐԱՐՈՒՄ ԵՎ ԿՈՅՈՒՐԻ			Փուլ	Թերթ	Թերթեր
Ճ.Գ. Բ. Տ.	Քրիշչյան					ԱՆ	ԶԿ-3	4
Նախագծեց	Մարտիրոսյան		ՏԱՔ ԵՎ ՍԱՌԸ ՋՐԱՄԱՏԱԿԱՐԱՐՄԱՆ ՍԽԵՄԱ			ԵՐԿԱՆՆԱՆԱԳԻԾ ՓԲԸ		

Կոյուղու ներքին ցանց և սարքավորումներ

N	Անվանումը	Չափ միավ.	Քանակ	Ծանոթություն
1	Խրամուղու մշակում և ետլիցք գրունտում	մ ²	3.0	
2	Կոյուղու պոլիէթիլենային խողովակների տեղադրում հողի մեջ d=100	գծմ	3/6,5	
3	Նույնը պատի վրա d=100մմ	գծմ	5	
4	Նույնը d=50մմ	գծմ	2	
5	Լվացարան	հատ	1	
5	Զուգարանակոնք	հատ	1	
6	Լոգնոց	հատ	1	
7	Խոհանոցակոնք	հատ	1	
8	Հոսակ d=50մմ	հատ	1	
9	Խողովակաշարերի փորձարկում	գծմ	16.5	

Ներքին ջրամատակարարում

N	Անվանումը	Չափ միավ.	Քանակ		Ծանոթություն
			սառը	տաք	
1	Խրամուղու մշակում և ետլիցք	մ ²	3		
2	Պողպատե էլեկտրաեռակցվող խողովակների տեղադրում, գերուժեղ հակամոզիոն մեկուսացումով 38x4	գծմ	5		
3	Ջերմամատակարարման մետաղապլաստիկ խողովակների տեղադրում d=15մմ	գծմ	25	20	
4	Բրոնզե փական d=15մմ	հատ	3	1	
5	Նույնը d=25մմ	հատ	1		
5	Զրաչափ d=15մմ	հատ	1		
6	Լվացարանի ծորակ խառնիչ	հատ	1		
7	Յնցուղի ծորակ խառնիչ	հատ	1		
8	Խոհանոցակոնքի ծորակ խառնիչ	գծմ	1		
9	Խողովակաշարերի փորձարկում	գծմ	25	20	

Կոյուղու պլաստմասե ձևավոր մասեր

N/N	ԷՍՔԻԶ	ԱՆՎԱՆՈՒՄԸ	ՔԱՆԱԿԸ	ՔԱՇԸ 1հատ	ԸՆԴՀԱՆՈՒՐ ՔԱՇԸ
1	2	3	4	5	6
1		∅ 100	--/--	2	
2		∅ 50	--/--	2	
3		∅ 50/50	Եռաբաշխիչ	1	
4		∅ 100/50	--/--		
5		∅ 100/100	--/--		
6		∅ 100/50	--/--		
7		∅ 50/50	--/--	1	
8		∅ 100/50	--/--	1	
9		∅ 100/100	--/--		
10		∅ 50/50	Քառաբաշխիչ		
11		∅ 100/50	--/--		
12		∅ 100/100	--/--		
13		∅ 50/50	--/--		
14		∅ 100/50	--/--		
15		∅ 100/100	--/--	1	
16		∅ 50	Շեղում		
17		∅ 100	--/--		
18		∅ 100	Թեքում	2	
19		∅ 50	--/--	5	
20		∅ 100/50	Անցում	1	
21		∅ 100	Ստուգիչ	1	
22		∅ 50	--/--		

ՆԳՃ	Լ. ԴԱՆՈՒՄՅԱՆ	1 ՀԱՐԿԱՆԻ 2 ՄԵՆՅԱԿԱՆՈՑ ԲՆԱԿԵԼԻ ՏՈՒՆ				ՏԱՐԲԵՐԱԿ /ա/		
Ճ.Գ. Բ. ՊԵՏ	Հովհաննիսյան	ԶՐԱՄԱՏԱԿԱՐԱՐՈՒՄ ԵՎ ԿՈՅՈՒՂԻ				Փուլ	Թերթ	Թերթեր
Ճ.Գ. Բ. Տ.	Քրիշչյան					ԱՆ	ԶԿ-4	4
Նախագծեց	Մարտիրոսյան	Ծավալաթերթ				ԵՐԵՎԱՆԻ ՄԱՍԻՍԻ ԹԲԸ		

ԲԱՅԱՏՐԱԳԻՐ

Բնակելի տան ջննդման և օդափոխության աշխատանքային նախագիծը մշակված է նախագծային առաջադրանքի և ճարտարապետական շինարարական գծագրերի հիման վրա, համաձայն գործող նորմաների և կանոնների:

1. ՀՀՇՆ II-7.01-96 «Շինարարական կլիմա տոլոգիա»
2. ՀՀՇՆ II-7.09-95 «Շինարարական ջերմոֆիզիկա»
3. ՀՀՇՆ IV-12.02.01-00 «Ջննդում, օդափոխություն և օդի լավորակում»

ՋԵՌՈՒՑՈՒՄ

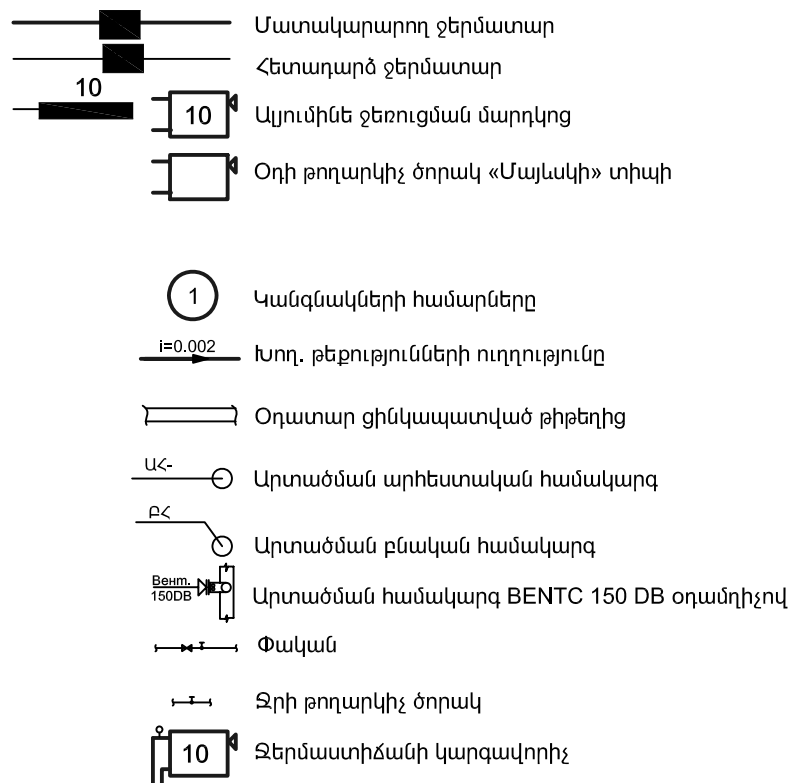
Ջննդման համար արտաքին օդի հաշվարկային ջերմաստիճանը տարվա ցուրտ ժամանակաշրջանի համար ընդունված է $t_{աօ} = -20C$:
 Շենքում նախատեսված է համաքնակարանային ջննդման համակարգ, որտեղ տեղադրվելու է «ARISTON» տիպի T2 23 M1 երկկոնտուր կաթասջննդման և տաք ջրամատակարարման համար 25.6/11.0 կՎտ ջերմարտադրողականությամբ: Ջննդման համակարգը երկխողովականի է ներքին բաշխումով, ջրի համընթաց շարժումով:
 Ջննդման հաշվարկային ծախսը կազմում է 6.3 կՎտ

Որպես ջննդման սարք ընդունված է IPS/90, RUS տիպի ալյումինե ջննդման մարդկոցներ (P500):
 Ջննդման համակարգն իրականացնել UNIPIPE մակնիշի մետաղապլաստման խողովակներով: Խողովակաշարերը նախատեսված է տեղադրել հաստակի հաստության մեջ, այն նախորդ մեկուսացնելով:
 Օդի հեռացման համար բոլոր ջննդման մարդկոցների վրա տեղադրել «Մայնվակի» կոնստրուկցիայի օդի հեռացման ծորակներ:
 Ջննդման մարդկոցների մոտեցող խողովակների վրա տեղադրել ջերմաստիճանային կարգավորիչ DT15 (1/2"):

ՕԴԱՓՈՆՈՒԹՅՈՒՆ

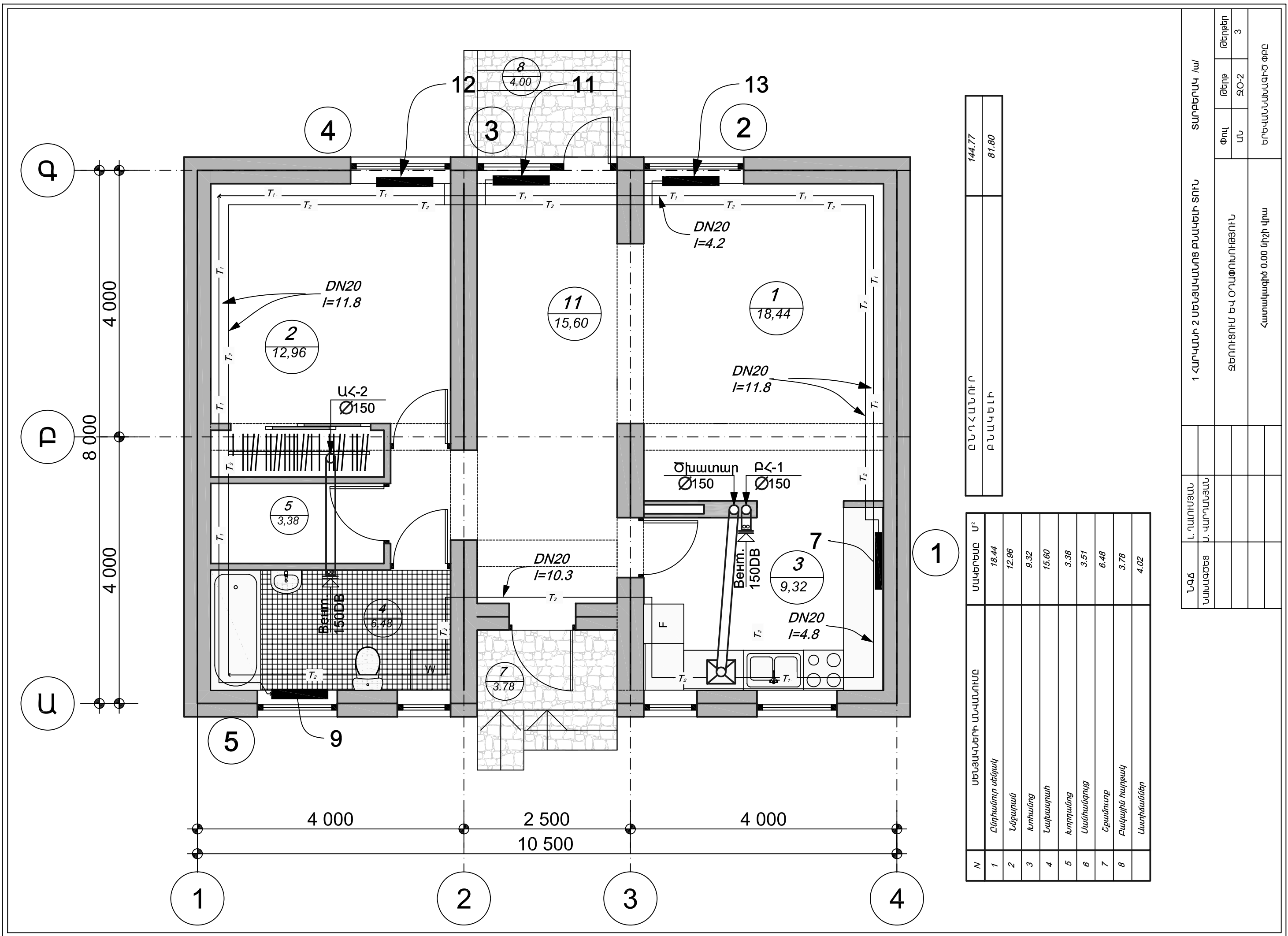
Շենքում նախատեսված է օդափոխության ներածման և արտածման համակարգ բնական և արհեստական դրոշմով:
 Յղի ներածումբոլոր սենյակները բնական է: Առանձին արտածման համակարգ բնական դրոշմով նախատեսված է խոհանոցից, սանհանգույցներից և լողարաններից: Որոնք իրականացված են պատին տեղադրվող BEHTC 150 DB առանցքային օդամղիչներով:

ՊԱՅՄԱՆԱԿԱՆ ՆՇԱՆՆԵՐ



ՀՀ	Ստանդարտ մակնիշ	Անվանում	Չափս d	Չափ. միավ.	Քանակ
1	2	3	4	5	6
Ջննդում					
1	Ips/90 RUS	Նույնը	7սնկ.	հատ	1
2	Ips/90 RUS	Նույնը	9սնկ.	հատ	1
3	Ips/90 RUS	Նույնը	11սնկ.	հատ	1
4	Ips/90 RUS	Նույնը	12 սնկ.	հատ	1
5	Ips/90 RUS	Նույնը	13 սնկ.	հատ	1
6	Ips/90 RUS	Նույնը		հատ	
7		Օդի հեռացման ծորակ- Մաևակի		հատ	5
8	ARISTON	Երկկոնտուր կաթաս T2 23 Mi	N=25.6կՎտ	կ - տ	1
9	Մարկա Unipipe	Մետաղապլաստման խողովակ մեկուսացումով	OD 25 DN 20	մ	65
10	Մարկա Unipipe	Նույնը	OD 20 DN 15	մ	12
11	0154 - 02.800	Ջերմաստիճանի կարգավորիչ	DN 15 (1/2")	հատ	5
12	5101 - 03.000	Փական	DN 20 (3/4")	հատ	2
13		Նույնը	DN 15 (1/2")	հատ	
14		Ձևավոր մասեր - անկյունակ	DN 20	հատ	
15		Նույնը	DN 15	հատ	14
16		Եռաբաշխիչ	DN 20	հատ	10
17		Նույնը	20x15	հատ	2
18		10 սնկցիանոց թուջե ջննդման մարդկոց էլ. TՅH - ով	N=1.7կՎ	հատ	8
19		Ջ ննդման մարդկոցների կախիչներ		հատ	10
ՕԴԱՓՈՆՈՒԹՅՈՒՆ					
1		Առանցքային օդամղիչ BEHTC 150DB L=100Մ3/d; H=40Pa	N=0.18կՎտ N=132պտ/ր	կ - տ	2
2		Օդատար ցինկապատ թիթեղից	δ=0.5մմ P=Մ.1.0Մ	մ 2	8
3		Գլխանոց ցինկապատ թիթեղից	Ø 300	հատ	3

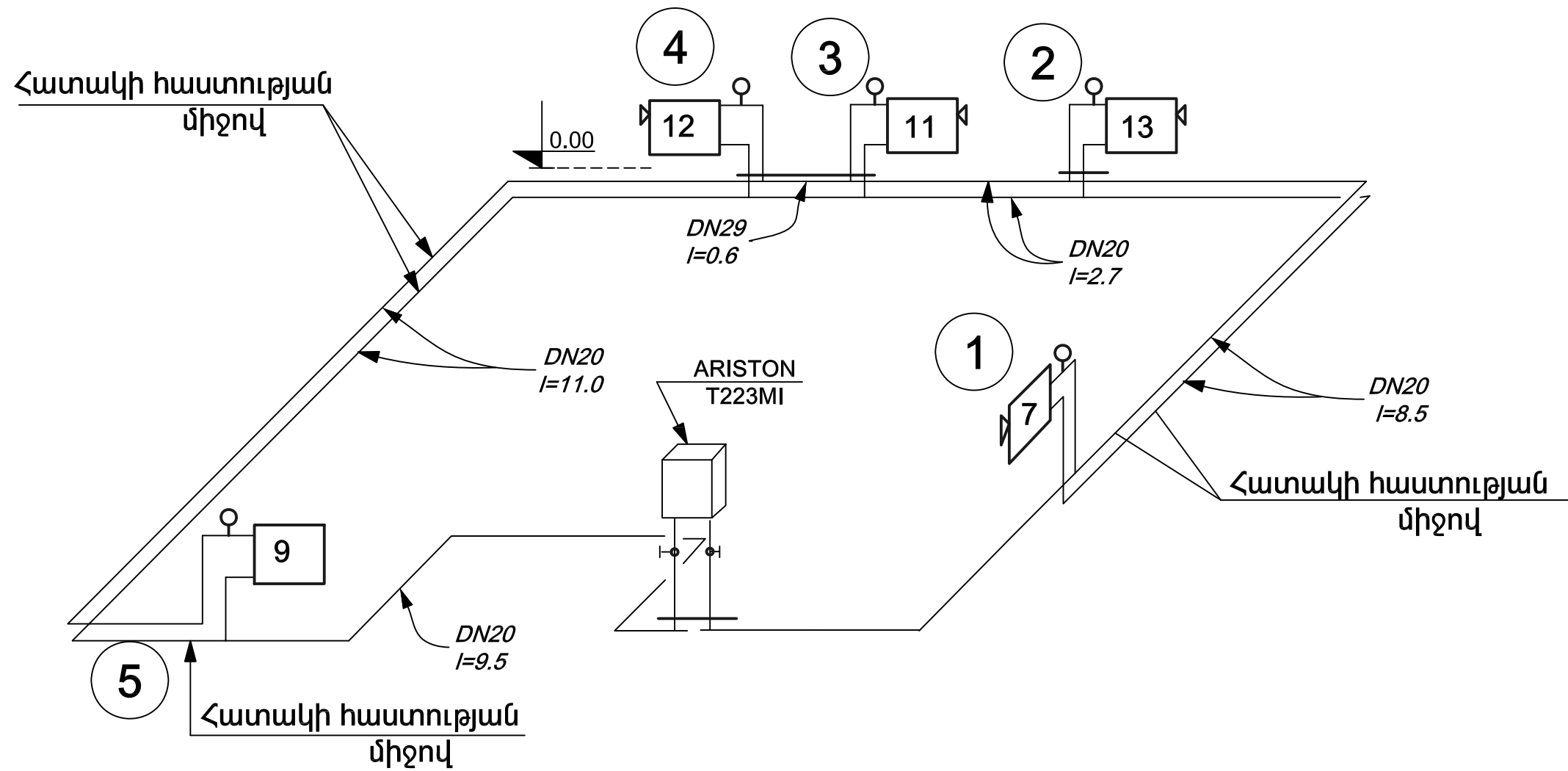
ՆԳՃ	Լ. ՂԱՆՈՒՅԱՆ	1 ՀԱՐԿԱՆԻ 2 ՍԵՆՅԱԿԱՆՈՑ ԲՆԱԿԵԼԻ ՏՈՒՆ			ՏԱՐԵՐԱԿ /ա/		
ՆԱԽԱԳՑԵՑ	Ս. ՎԱՐԴԱՆՅԱՆ						
		ՋԵՌՈՒՑՈՒՄ ԵՎ ՕԴԱՓՈՆՈՒԹՅՈՒՆ			Փուլ	Թերթ	Թերթեր
					ԱՆ	ԶՕ-1	3
		Գլխաթերթ			ԵՐԵՎԱՆԻ ՄԱՍԿԻՆԻ ՓԲԸ		



N	ՍԵՆՅԱՍԱՅԵՐԻ ԱՎԱՆՈՒՄԸ	ՄԱԿԵՐԵԱԸ Մ ²
1	Ընդհանուր սենյակ	18.44
2	Ննջարան	12.96
3	Խոհանոց	9.32
4	Նախասրահ	15.60
5	Խորդանոց	3.38
6	Սանհանգույց	3.51
7	Երանուղք	6.48
8	Բակային հարթակ	3.78
	Ատրիանոններ	4.02

ԸՆԴՀԱՆՈՒՐ	144.77
ԲՆԱԿԵՐ	81.80

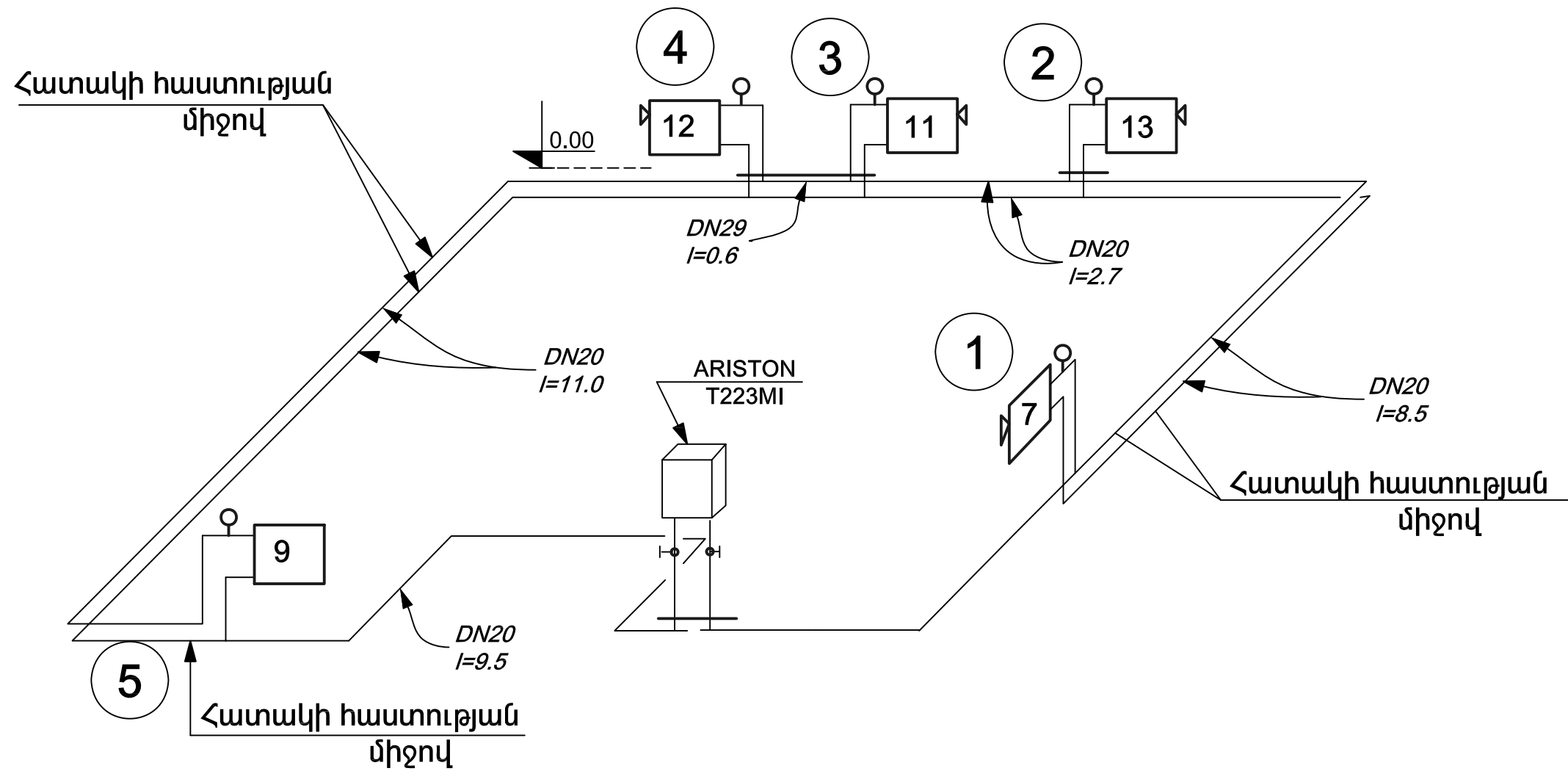
ՆԳՃ	Լ. ՈՒՆՈՒՅԱՆ	1 ՀԱՐՎԱՆԻ 2 ՍԵՆՅԱՍԱՅԵՐԻ ԲԱԿԵՐԻ ՏՈՒՆ	ՏԱՐԵՐՈՎ Դ/Մ/		
	ՆԱԽԱԳԵՑ		Ս. ՎՈՐԴԱՆՅԱՆ	ՓՈՒԼ	ԹԵՐԻԸ
			ՄՆ	ՋՕ-2	3
			ԵՐԵՎԱՆԱՍՏԱԳՐԻ ՓԲԸ		
			Հատակագիծ 0.00 միջի վրա		



ԾԱՆՈԹՈՒԹՅՈՒՆ

1. Մատակարարող և հետադարձ մայրուղիները տեղադրել հատակի հաստության մեջ:
2. Կանգնակների տրամագծերը ընդունված է 20մմ:
3. Ջեռուցման մարդկոցներին մոտեցող խողովակների տրամագծերը ընդունված է 15մմ:
4. Բոլոր ջեռուցման մարդկոցներ մտնող խողովակների վրա տեղադրել ջերմաստիճանի կարգավորիչ:

ՆԳՃ	Լ. ԴԱՆՈՒՄՅԱՆ		1 ՀԱՐԿԱՆԻ 2 ՍԵՆՅԱԿԱՆՈՑ ԲՆԱԿԵԻ ՏՈՒՆ			ՏԱՐԲԵՐԱԿ /ա/		
ՆԱԽԱԳԾԵՑ	Ս. ՎԱՐԴԱՆՅԱՆ		ՋԵՌՈՒՑՈՒՄ ԵՎ ՕՐԱՓՈՒՆՈՒԹՅՈՒՆ			Փուլ	Թերթ	Թերթեր
						ԱՆ	ՋՕ-3	3
			ՋԵՌՈՒՑՄԱՆ ՍԽԵՄԱ			ԵՐԵՎԱՆԻ ՍՏՆԱԿԻ ՓԲԸ		



ԾԱՆՈԹՈՒԹՅՈՒՆ

1. Մատակարարող և հետադարձ մայրուղիները տեղադրել հատակի հաստության մեջ:
2. Կանգնակների տրամագծերը ընդունված է 20մմ:
3. Ջեռուցման մարդկոցներին մոտեցող խողովակների տրամագծերը ընդունված է 15մմ:
4. Բոլոր ջեռուցման մարդկոցներ մտնող խողովակների վրա տեղադրել ջերմաստիճանի կարգավորիչ:

ՆԳՃ	Լ. ԴԱՆՈՒՄՅԱՆ		1 ՀԱՐԿԱՆԻ 2 ՍԵՆՅԱԿԱՆՈՑ ԲՆԱԿԵԻ ՏՈՒՆ			ՏԱՐԲԵՐԱԿ /ա/		
ՆԱԽԱԳԾԵՑ	Ս. ՎԱՐԴԱՆՅԱՆ		ՋԵՌՈՒՑՈՒՄ ԵՎ ՕՐԱՓՈՒՆՈՒԹՅՈՒՆ			Փուլ	Թերթ	Թերթեր
						ԱՆ	ՋՕ-3	3
			ՋԵՌՈՒՑՄԱՆ ՍԽԵՄԱ			ԵՐԵՎԱՆԻ ՍԽԱԿԻ ՓԲԸ		

N	Անվանում	Ծանոթ.
1	Ընդհանուր տվյալներ	
2	Միացումների սկզբունքային սխեմա	
3	Խմբային ցանցերի հատակագիծ	0.00 նիշի վրա

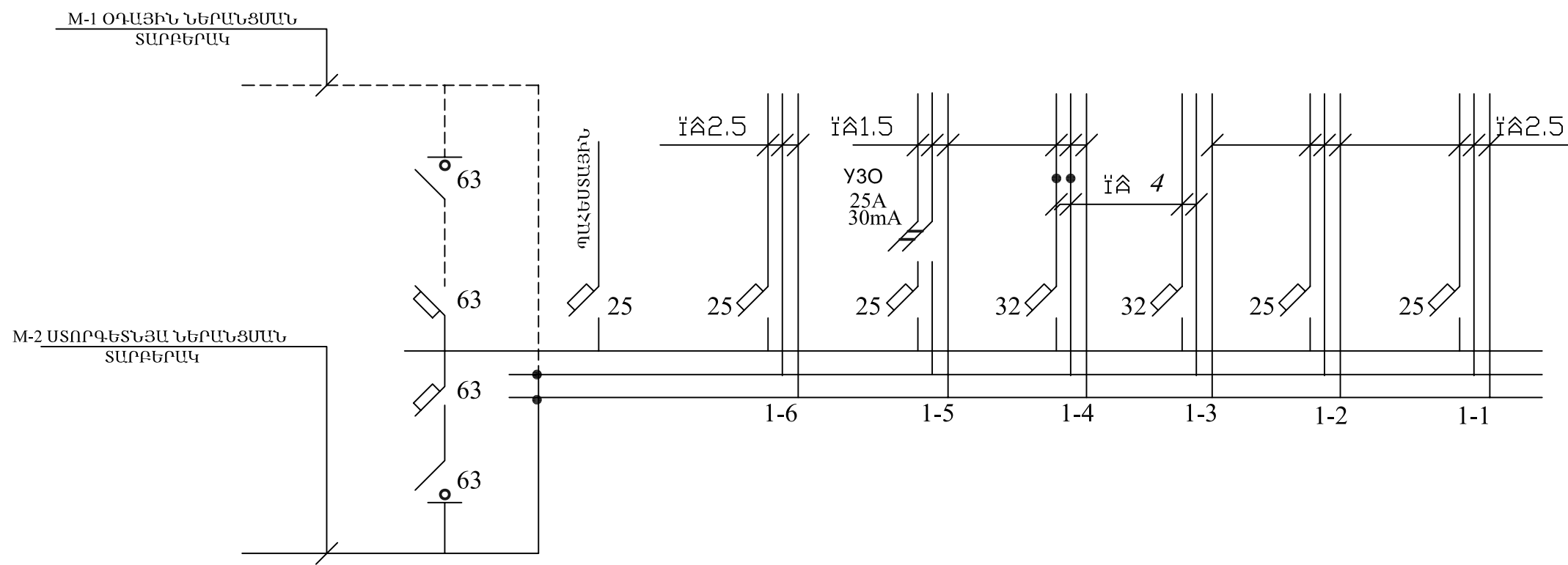
N	Անվանում	Մակնիշ	Չափ	Քան.	Ծանոթ.
1	Անջատիչ, բաժանիչ, 32Ա, միաբևեռ	L egrand 04305	հստ		
2	Նույնը, 63Ա	04310		1	
3	Ավտոմատ անջատիչ, 20Ա, միաբևեռ	06161			
4	Նույնը, 25Ա	06162		5	
5	Նույնը 32Ա	06163		2	
6	Նույնը 63Ա	06166		1	
7	Պաշտպանիչ անջատման սարք Ե րկբևեռ (ձիԿ) 25Ա, 30մԱ	09056		1	
8	Տուփ, լուսավորության վահանակ կոմպլեկտավորման համար 4 տեղ	01734 p lexo			
9	Նույնը, 8+1 տեղ	01738		1	
10	Նույնը, 12+1 տեղ	01741			
11	Անջատիչ փակ հաղորդագծի մեկստեղնավոր, 6Ա			6	
12	Նույնը, երկստեղնավոր			1	
13	Փողա րկիչ 2 ուղղություն			4	
14	Նույնը միջանկյալ			1	
15	վարդակ փակ հաղորդագծի հողանցիչով			20	
16	Տուփ՝ վարդակ և անջատիչ տեղադրման				
17	Տուփ ճյուղավորիչ փակ հաղորդագծի				
18	Թասակ մեկուսիչ	Wirnut			
19	"Պլաֆոն" տիպի լուսատու առաստաղի 100ՎՏ լամպ ի համար			10	
20	Պատի լուսատու, 60 ՎՏ			1	
21	Կախովի լուսատու, ջահ 9x60 ՎՏ/3x60ՎՏ			1/1	
22	Լամպ շիկացման, 100ՎՏ, E27 Կոթառի	General electric		15	
23	Նույնը 60ՎՏ, E14 Կոթառի			15	
24	Հաղորդարար պղնձե 1.5մմ ²	ՊԵ - 3	Մ	50	
25	Նույնը 2.5 մմ ²			9000	
26	Նույնը 4 մմ ²			100	
27	Նույնը 10 մմ ²				

ԲԱՑԱՏՐԱԳԻՐ

Նախագիծը կատարված է ճարտարապետական գծագրերի հիման վրա և նախատեսում է հետևյալ մոնտաժային աշխատանքներ՝
 գ Խմբային վահանակի տեղադրում
 գ Խմբային ցանցի մոնտաժում
 գ Տեղադրվող սարքավորումների և լուսատուների մոնտաժում:
 Խմբային վահանակները նախատեսվում է կոմպլեկտավորել “LEGRAND” ֆիրմայի սարքավորումներով՝ անջատիչ-բաժանիչով ներանցման գծի վրա, ավտոմատ անջատիչներով ելնող գծերի վրա (լուգարանի գծի վրա լրացուցիչ տեղադրվում է պաշտպանիչ անջատման սարք - ձիԿ)
 Խմբային ցանցը նախատեսված է կԹ-3 հաղորդալարերով թաքնված սվաղի տակ: Անջատիչների մոնտաժման բարձրությունն է 0.9մ, իսկ վարդակներինը-0.4մ հատակից, բացի հատուկ նշված տեղերից: Խմբային վահանակը նախատեսված է մոնտաժել 1.5մ բարձրության վրա:
 Ննջարանային սենյակներում նախատեսված է առաստաղային լույցի ղեկավարումը երեք տեղից:
 Ըրպես պաշտպանիչ միջոց նախագծում օգտագործված է TN-C-S համակարգը, ներանցման վահանակի ... ջիղը միացվում է ջրի ներանցման կետում կամ կոնստրուկցիայի ամրանին:
 Դիտարկված է միաֆազ սնող գծի երկու տարբերակ՝ օդային և ստորգետնյա:

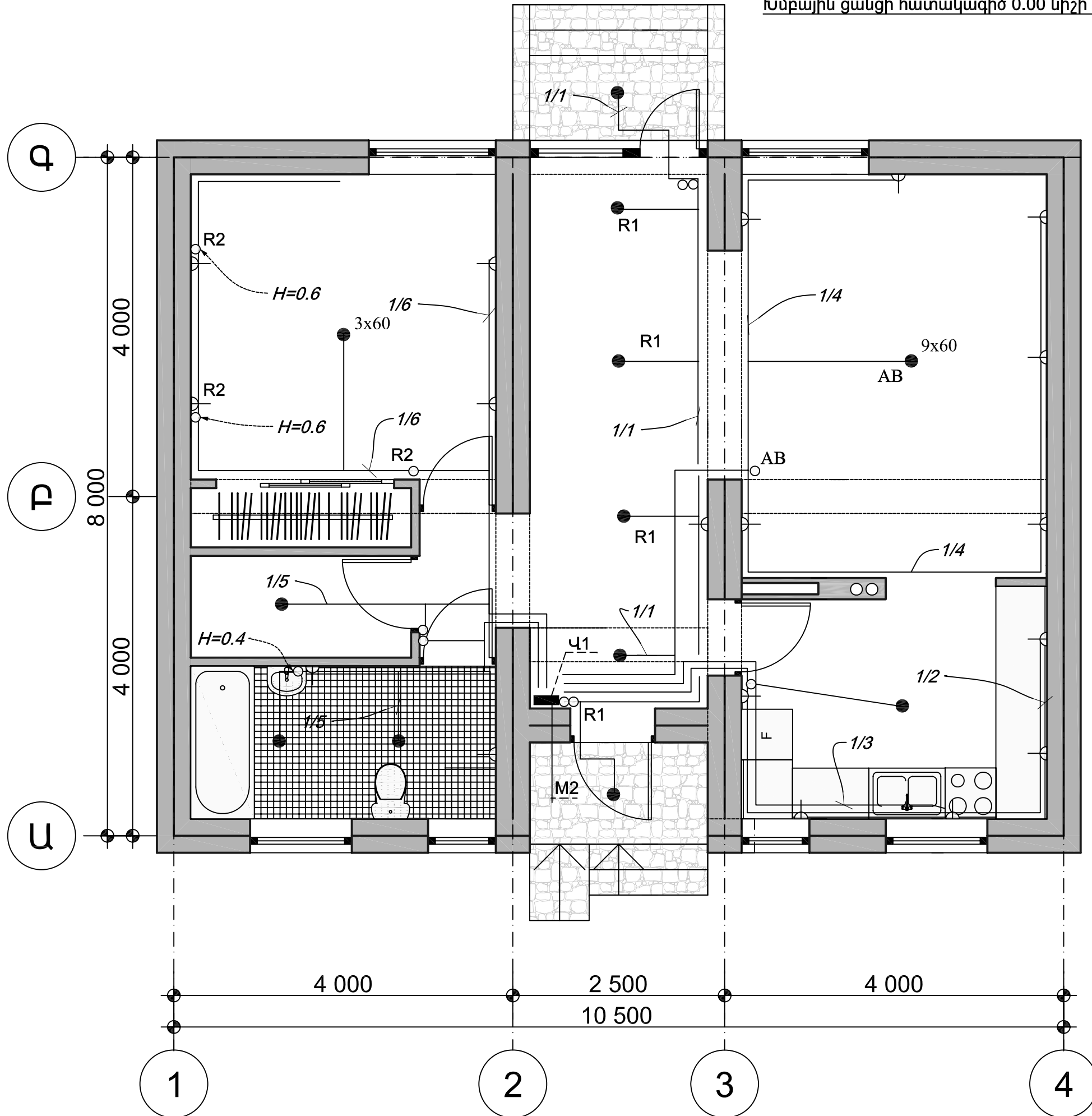
○	Անջատիչ մեկստեղնավոր
○ AB	Անջատիչ երկստեղնավոր
○ R	Փոխարկիչ
○ R'	Փոխարկիչ միջանկյալ
● R1	R1 փորկիչով ղեկավարվող լուսատու
● 9x60	Ջահ, 9x60ՎՏ
●	"Պլաֆոն" տիպի առաստաղային լուսատու, 100Վտ
⊗	Պատի լուսատու, 60Վտ
⊕	Վարդակ հողանցիչով
41 ■	Խմբային վահանակ

ՆԳՃ	Լ. ԴԱՆՈՒՄՅԱՆ	1 ՀԱՐԿԱՆԻ 2 ՍԵՆՅԱԿԱՆՈՑ ԲՆԱԿԵԻ ՏՈՒՆ			ՏԱՐԲԵՐԱԿ /ա/		
Գլխ. Մասնագետ	Ա. Ասրիյան	ԷԼԵԿՏՐԱՍԱԿԱՆՈՐՈՒՄ			Փուլ	Թերթ	Թերթեր
Նախագծեց	Հովհաննիսյան				ԱՆ	Է-1	3
		Գլխաթերթ			ԵՐԵՎԱՆԻ ՍՏԱՆԱԳԻՑ ՓԲԸ		



ՆԳՃ	Լ. ԴԱՆՈՒՄՅԱՆ	1 ՀԱՐԿԱՆԻ 2 ՍԵՆՅԱԿԱՆՈՑ ԲՆԱԿԵԼԻ ՏՈՒՆ			ՏԱՐԲԵՐԱԿ /ա/		
Գլխ. Մասնագետ	Ա. Ասրիյան	ԷԼԵԿՏՐՈՎԱՏԱԿԱՐԱՐՈՒՄ			Փուլ	Թերթ	Թերթեր
Նախագծեց	Հովհաննիսյան				ԱՆ	Է-2	3
		Միացումների սկզբունքային սխեմա			ԵՐԵՎԱՆԻ ԷԼԵԿՏՐՈՎԱՏԱԿԱՐԱՐՈՒՄ ՓԲԸ		

Խնձրային ցանցի հատակագիծ 0.00 միջի վրա



ՆԳՃ	Լ. Ղառուիսյան	ՍՐԲԵՐԱԿ /ա/	ԵՐԵՎԱՆԻ ԱՐԽԻՏԵԿՏՐԱԿԱՆ ՓԲԸ		
Քվ. Մասնագետ	Ա. Արիկյան	1 ՀԱՐԿԱՆԻ 2 ՄԵՆՅԱԿԱՆՈՑ ԲՆԱԿԵՐԻ ՏՈՒՆ	Փուլ	Թերթ	Թերթեր
Նախագծեց	Հովհաննիսյան	ԷԼԵԿՏՐՈՒՄԱՍԱԿԱՐԱՐՈՒՄ	ԱՆ	Է-3	3
		Խնձրային ցանցի հատակագիծ 0.00 միջի վրա			